

## Otřesuvzdorné tlakoměry s bourdonovým perem a glycerinovou náplní pr. 50 a 63mm

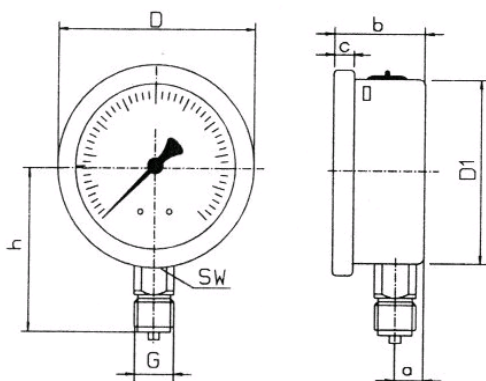
Pro měřená místa s vysokým dynamickým tlakovým zatížením a vibracemi. Mazací vlastnosti glycerinu působí také proti opotřebení. Průhled z plexiskla je utěsněn O-kroužkem ke krytu a plochým čelním kroužkem upevněn. Upevňovací třmen nebo příruba umožňuje rychlé přestrojení manometru na panelové provedení.



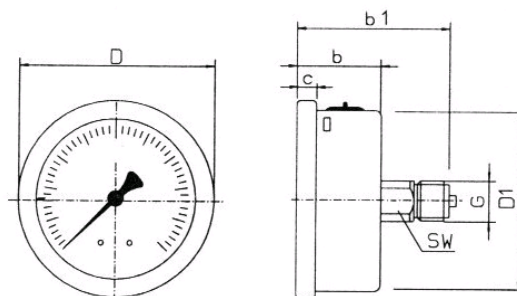
typ	P 411 LM	P 411 CBM	P 0806 (304G)	P 0805 (358G)	P 0805 (358G)
jmenovitá velikost	50 mm		63mm		
stavba					
třída přesnosti	1,6				
měřený rozsah	0...6 bar 0...10 bar	0...6 bar	0...1bar až 0...600 bar -1...0 bar -1...+3 bar	0...1bar až 0...600 bar -1...0 bar	0...1bar až 0...600 bar -1...0 bar
kryt	nerez 1.4301		nerez 1.4301		
plochý čelní kroužek	nerez 1.4301		nerez 1.4301		
průhledítko	plexisklo				
číselník	Al bílý, černý popis, dvojitá stupnice (u d=63mm)				
ručička	Al černá, dle DIN 16099				
části strojku	Cu Zn				
měřicí člen	CU legovaný, do 40 bar trubkové pero, od 60 bar šroubové pero, teplotní odolnost od -20..+70°C				
přípoj	Materiál: CuZn; G1/4"				
poloha připojení	radiálně dole	centricky vzadu	radiálně dole	centricky vzadu	centricky vzadu
náplň	glycerin				
do panelu	příruba nebo třmen (jen u d=63mm)				
způsob ochrany	IP 65 dle EN 60529/IEC 529				
škrťací tryska	0,3 mm				

## Nákres otřesuvzdorných manometrů plněných glycerinem pr. 50 a 63mm

### spodní provedení



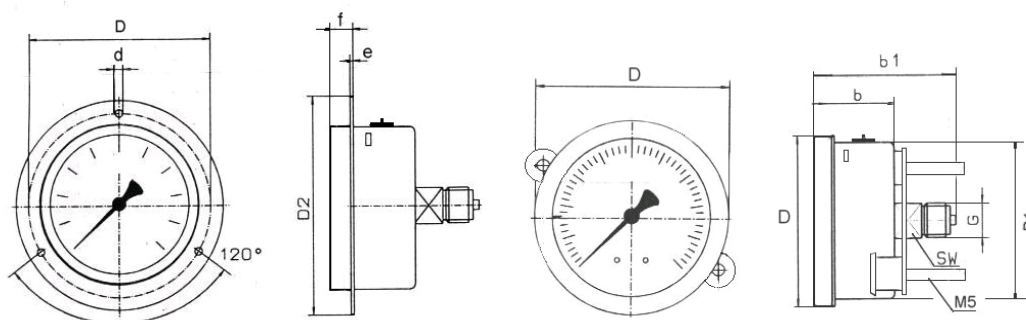
### zadní provedení



### zadní provedení pro uchycení do panelu

#### - přední příruba

- třmen (u tohoto uchycení je výhodou, že se nemusí vrtat otvory pro šrouby)



### Rozměry v mm

Typ	Pr.	D	a	b	b1	h	D1	D2	c	e	f	sw	G
<i>P411-LM</i>	50	57	10	28	-	50	51,5	-	5	-	-	14	G1/4
<i>P411-CBM</i>	50	57	-	28	58	-	51,5	-	5	-	-	14	G1/4
<b>P0806 (304G)</b>	63	68	10	30	-	59	63	-	6	-	-	14	G1/4
<b>P0805 (358G)</b>	63	68	-	31	58	-	63	85	6	1	7	14	G1/4