



## Dvojité tlakoměry s bourdonovým perem pr. 100 a 160mm

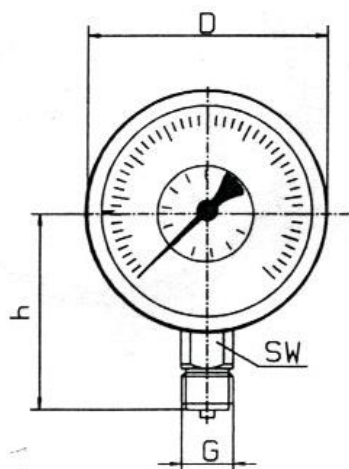
Pro měření tlaků neutrálních plynů a kapalin.  
Rozsah měření odpovídá max. statickému tlaku.  
Na číselníku jsou odečitatelné oba statické tlaky  
a na jedné stupnici diferenční tlak.



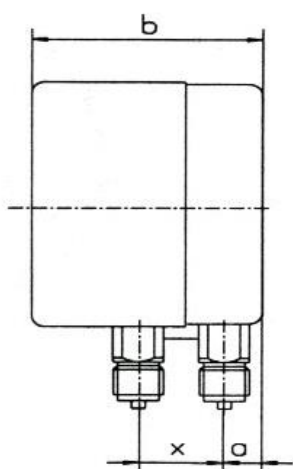
typ	03350	13353
jmenovitá velikost	100	160
stavba		
třída přesnosti	1,6 (2,5)	
měřicí rozsah (DIN)	od 60 kPa do 60 MPa	od 60 kPa do 60 MPa
poloha přípoje	radiálně dole 2x	radiálně dole 2x
přípojné závity	2x M20x1,5 (2x G1/2“)	2x M20x1,5 (2x G1/2“)
kryt	ocel – černý lak	
plochý čelní kroužek	ocel – černý lak	
průhledítko	sklo	
číselník	Al bílý, černý popis, jednoduchá stupnice	
ručička	1x Al - černá, 1x Al - červená	
části strojku	CuZn	
měřicí člen	CU legovaný, do 4 MPa trubkové pero, nad 4 MPa šroubové pero	
max. statický tlak	roven tlakovému obsahu	
provozní teplota	-25....+60°C, max. 100°C při tvrdém letování	

# Nákres dvojitych tlakoměrů pr. 100 a 160mm

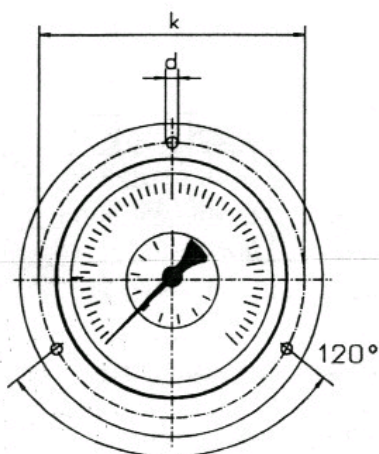
čelní pohled



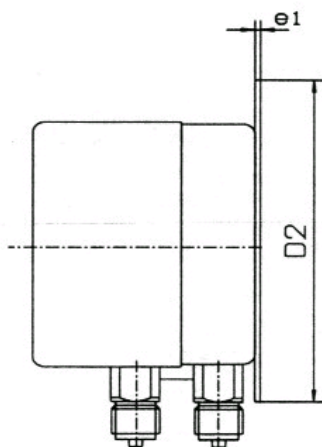
boční pohled



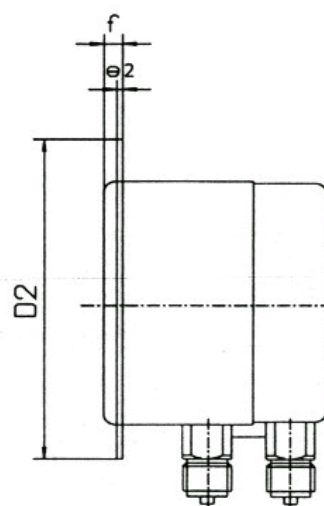
čelní pohled s přírubou



zadní příruba



přední příruba



Rozměry v mm														
Typ	Pr.	D	a	b	h	x	D2	e1	e2	f	k	d	sw	G
03350	100	101	16	92	87	32	132	6	2	6	116	4,8	22	M20x1,5 G1/2"
13353	160	161	16	101	118	32	196	6	2	6	178	5,8	22	M20x1,5 G1/2"