

Otřesuvzdorné tlakoměry s bourdonovým perem a glycerinovou náplní pr. 50 a 63mm

Pro měřená místa s vysokým dynamickým tlakovým zatížením a vibracemi. Mazací vlastnosti glycerinu působí také proti opotřebení. Průhled z plexiskla je utěsněn O-kroužkem ke krytu a plochým čelním kroužkem upevněn. Upevňovací třmen nebo příruba umožňuje rychlé přestrojení manometru na panelové provedení. Přístroj splňuje technické a bezpečnostní požadavky DIN EN 837-1 do 10 MPa.

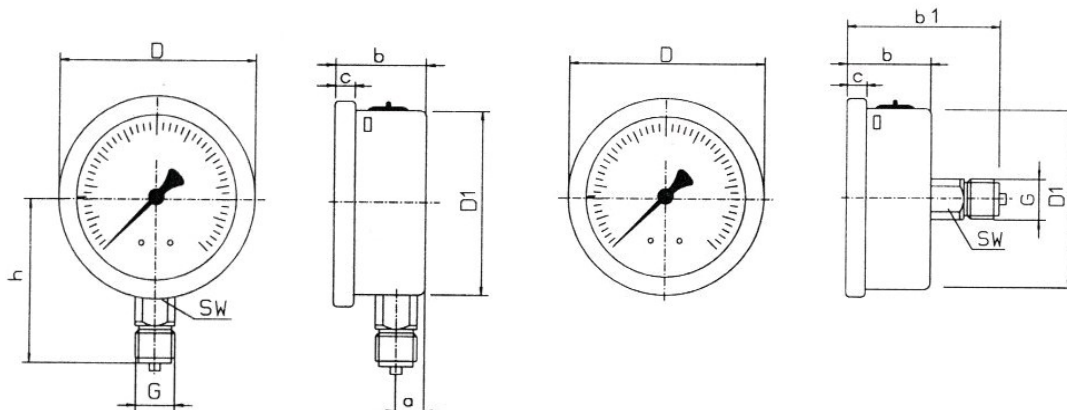


typ	P411 LM	P411 CBM	P300 LM (304G)	P300 CBM (358G)	P300 CBM (358G)
jmenovitá velikost	50 mm		63mm		
stavba					
třída přesnosti	1,6				
měřený rozsah	0...6 bar 0...10 bar	0...6 bar	0...1bar až 0...600 bar -1...0 bar -1...+3 bar	0...1bar až 0...600 bar -1...0 bar	0...1bar až 0...600 bar -1...0 bar
kryt	nerez 1.4301		nerez 1.4301		
plochý čelní kroužek	nerez 1.4301		nerez 1.4301		
průhledítko	plexisklo				
číselník	Al bílý, černý popis, dvojitá stupnice (u d=63mm)				
ručička	Al černá, dle DIN 16099				
části strojku	Cu Zn				
měřicí člen	CU legovaný, do 40 bar trubkové pero, od 60 bar šroubové pero, teplotní odolnost od -20..+70°C				
přípoj	Materiál: CuZn; G1/4"				
poloha připojení	radiálně dole	centricky vzadu	radiálně dole	centricky vzadu	centricky vzadu
náplň	glycerin				
do panelu	příruba nebo třmen (jen u d=63mm)				
způsob ochrany	IP 65 dle EN 60529/IEC 529				
škrticí tryska	0,3 mm				

Nákres otřesuvzdorných manometrů plněných glycerinem pr. 50 a 63mm

spodní provedení

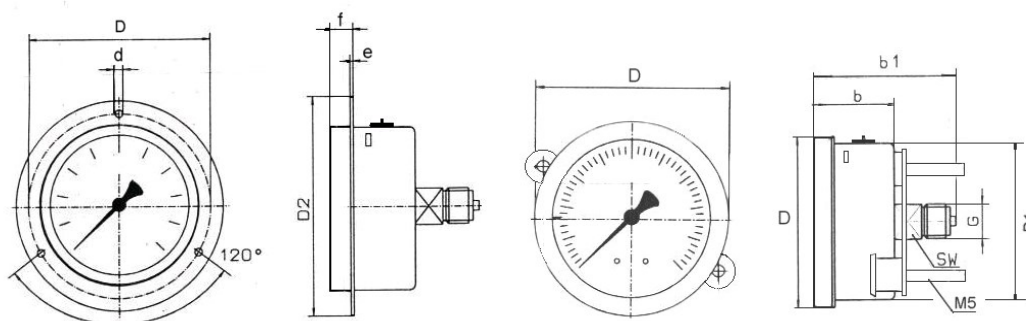
zadní provedení



zadní provedení pro uchycení do panelu (jen u pr.63mm)

- přední příruba

- třmen (u tohoto uchycení je výhodou, že se nemusí vrtat otvory pro šrouby)



Rozměry v mm

Typ	Pr.	D	a	b	b1	h	D1	D2	c	e	f	sw	G
P411-LM	50	57	10	28	-	50	51,5	-	5	-	-	14	G1/4
P411-CBM	50	57	-	28	58	-	51,5	-	5	-	-	14	G1/4
P300 LM (304G)	63	68	10	30	-	59	63	-	6	-	-	14	G1/4
P300CBM(358G)	63	68	-	31	58	-	63	85	6	1	7	14	G1/4