



Nízkotlaké tlakoměry s krabicovou membránou pr. 100 a 160mm

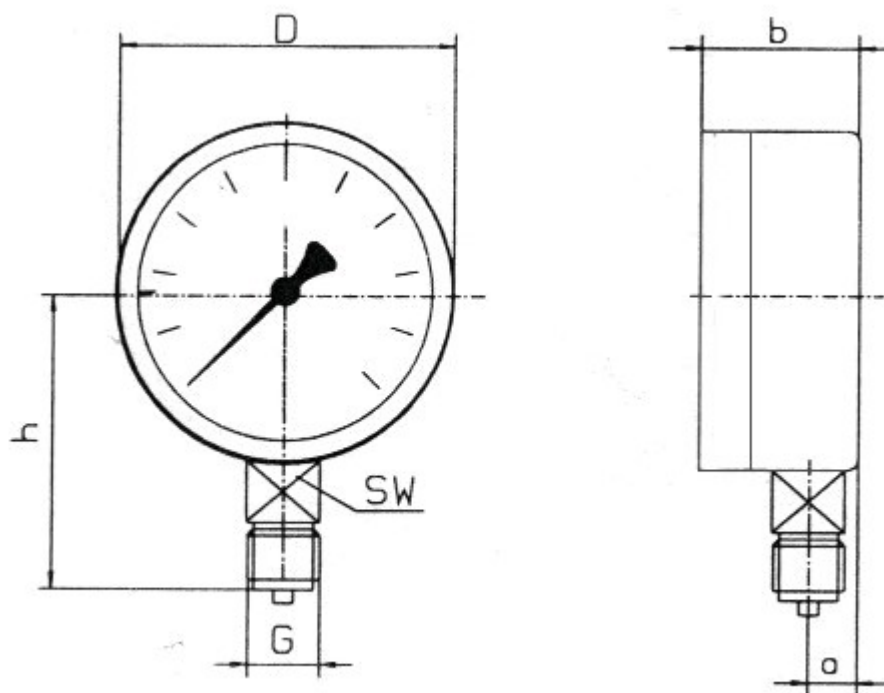
K měření nízkých tlaků u plynných, suchých a neagresivních médií.



typ	312KM	313KM
jmenovitá velikost	100	160
stavba		
třída přesnosti	1,6	
měřený rozsah	od 4 kPa do 40 kPa	od 4 kPa do 40 kPa
poloha přípoje	radiálně dole	radiálně dole
přípojný závity	M20x1,5	M20x1,5
kryt	nerez 1.4301 (304SS)	
ploché čelní kroužek	nerez 1.4301 (304SS)	
průhledítko	plexisklo	
číselník	Al bílý, černý popis, jednoduchá stupnice	
ručička	Al černá, dle DIN 16099	
části strojku	CuZn	
měřicí člen	membrána	
přípoj	materiál: CuZn	

Nákres nízkotlakých tlakoměrů pr. 100 a 160mm

spodní přípoj



Rozměry v mm							
Typ	Pr.	D	a	b	h	sw	G
312KM	100	100	14	38	82	22	M20x1,5
313KM	150	150	16	46	116	22	M20x1,5