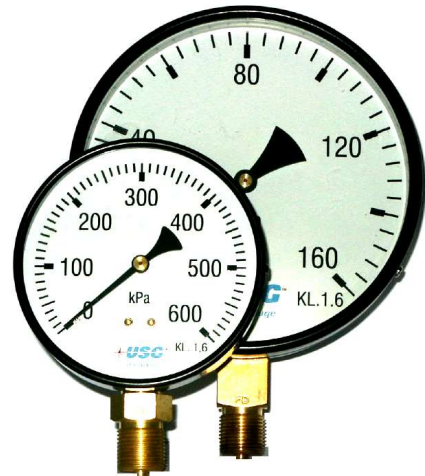






Standardní tlakoměry s bourdonovým perem pr. 100 a 150 (160)mm

Pro všechna tekutá a plynná média, která nereagují na mosaz, nekystalizují a nejsou vysoce viskózní.

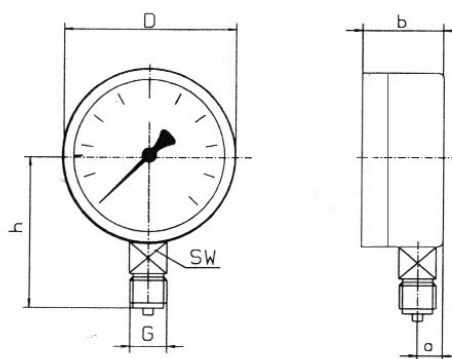


typ	P505 LM (312)	03322 (03342)	P505 LM (313)	03323 (03343)
jmenovitá velikost	100	100	150 (160)	150 (160)
stavba				
tepelná odolnost	médium - max. do 65°C okolí - -20..+60°C			
měření (přesnost)	stálý tlak – 3/4 z celého rozsahu, kolísavý tlak – 2/3 z celého rozsahu			
třída přesnosti (%)	1,6 nebo 1			
vyráběné a dodávané rozsahy	vakuometry -100+0 kPa, manovakuometry, -100..+60, -100..+150, -100..+250, -100..+400, -100..+900 kPa, -0,1..+1,5 a -0,1..+2,4 MPa 0...60, 0...100, 0...160, 0...250, 0...400, 0...600 kPa, 0...1, 0...1,6, 0...2,5, 0...4, 0...6, 0...10, 0...16, 0...25, 0...40, 0...60, 0...100, 0...160 MPa, Stejně rozsahy také v barech (1 bar = 100 kPa, 10 bar = 1 MPa)			
poloha přípoje	radiálně dole	excentricky zezadu	radiálně dole	excentricky zezadu
přípojné závity	M20x1,5 G1/2"	M20x1,5 G1/2"	M20x1,5 G1/2"	M20x1,5 G1/2"
kryt	ocel – černý lak nebo nerez 1.4301 (u provedení s přesností 1%)			
průhledítko	sklo (plast)			
číselník	Al bílý, černý popis, jednoduchá stupnice (může být i dvojitá stupnice)			
ručička	Al černá, dle DIN 16099			
části strojku	CuZn, ocel nebo nerez 1.4571			
měřicí člen	CU legovaný, do 6 MPa trubkové pero, od 10 MPa šroubové pero			
přípoj	materiál: CuZn, ocel nebo nerez 1.4571			

Manometry se zadním přípojem pr. 100 nebo 160mm je možné dodat i s **přední přírubou (určenou pro montáž do panelu)**, která je neoddělitelná (je součástí pouzdra manometru) a při požadavku na tyto manometry je nutné uvést tento požadavek přímo do objednávky.

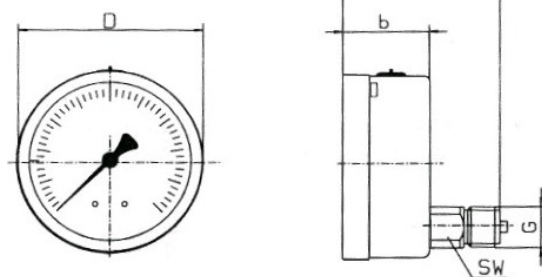
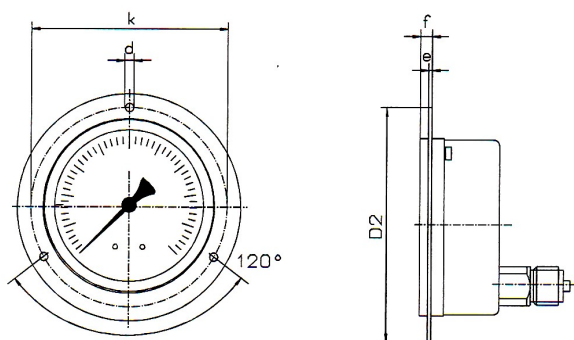
Nákres tlakoměrů pr. 100 a 150 (160mm)

Spodní přípoj



Zadní přípoj s přírubou

Zadní přípoj



Rozměry v mm											
Typ	Pr.	D	D2	a	b	1b	h	f	k	sw	G
P505-4" (03312) spodní	100	100	-	14	38	-	82	-	-	22	M20x1,5 G1/2"
P505-6" spodní	150	150	-	16	46	-	116	-	-	22	M20x1,5 G1/2"
03313 spodní	160	160	-	16	46	-	122	-	-	22	M20x1,5 G1/2"
03322 zadní	100	100	132	-	49	84	-	6	116		M20x1,5 G1/2"
03323 zadní	160	160	194	-	49	84	-	7	178		M20x1,5 G1/2"