

Teploměřové nerezové jímky AISI 304



Popis:

Teploměřové jímky slouží k ochraně stonku teploměru před vlivy prostředí v místě zástavby (před tlakem, mechanickým poškozením, chemickými látkami, prouděním kapalin, korozí, vibracemi, apod.).

Jímka je určena k zabudování do určeného zařízení (např. elektrický kotel, ohřívač vody).

Montáž jímky se provádí zašroubováním hrdla jímky do pláště zařízení při použití vhodného těsnění. Instalace teploměru se provádí nasunutím stonku teploměru do jímky určené velikosti a zajištěním šroubem M5 x 8 nerez (IMBUS).

Maximální pracovní přetlak jímek je PN40 dle ČSN 130010.

Kromě označení maximálního pracovního přetlaku je na jímce vyznačena i maximální pracovní teplota.

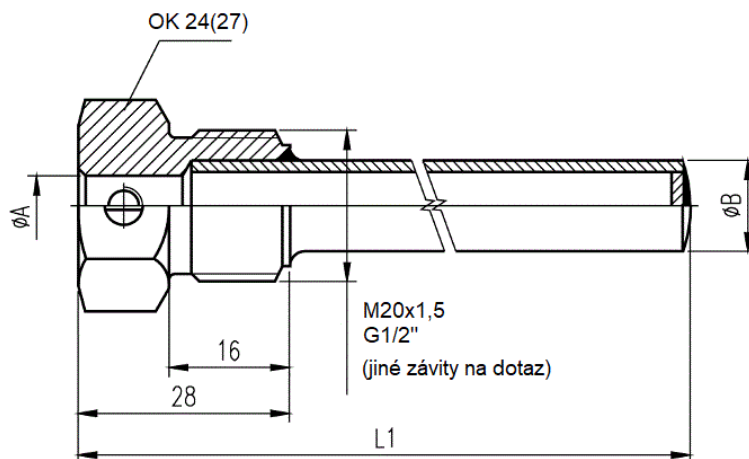
Technické údaje:

Délka stonku 45, 60, 100, 160 mm

Délka jímky 50, 65, 105, 165 mm

Materiál (standard) AISI 304 (vhodný i pro potravinářství)

Rozměrový náčrt:



Délka stonku teploměru L (mm)	Délka jímky L1 (mm)	materiál	pr. A (mm)	pr. B (mm)
45,60,100,160	50, 65, 105, 165	nerez 1.4301 (AISI 304)	8,7	12