

Teploměřové nerezové jímky AISI 316



Popis:

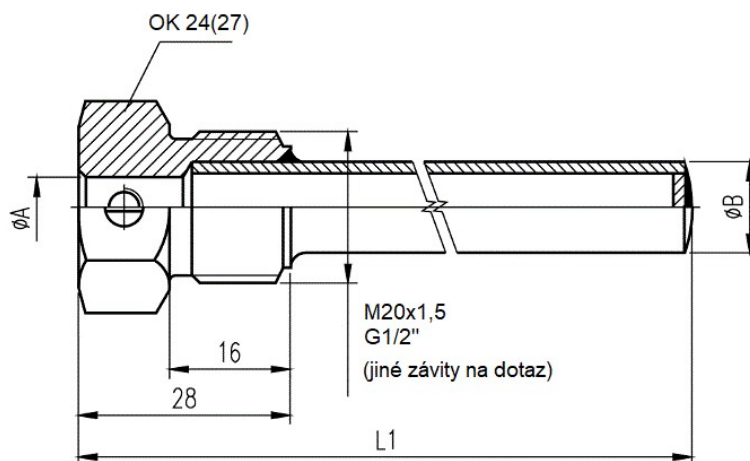
Teploměřové jímky slouží k ochraně stonku teploměru před vlivy prostředí v místě zástavby (před tlakem, mechanickým poškozením, chemickými látkami, prouděním kapalin, korozí, vibracemi, apod.).

Montáž jímky se provádí zašroubováním hrdla jímky do pláště zařízení při použití vhodného těsnění. Instalace teploměru se provádí nasunutím stonku teploměru do jímky určené velikosti a zajištěním šroubem. Jímka se dodává včetně měděného (Cu) těsnění. Maximální pracovní přetlak jímek je PN 40 dle ON027210. Pracovní přetlak včetně třídy nerezové oceli je uveden na jímce.

Technické údaje:

Délka stonku (mm): 45, 60, 100, 160, 250, 400, 630 a 1000 mm
 Délka jímky (mm): 50, 65, 105, 165, 255, 405, 635 a 1005 mm
 Materiál (standard): AISI 316 (DIN 1.4571), vhodné pro chemický průmysl
 Pracovní přetlak: PN40 dle ON027210 (do teploty 600°C)
 Závity: standardně M20x1,5 a G1/2" (na dotaz možné i další závity M27x2, G3/4", G1" atd.)

Rozměrový náčrt:



Délka stonku teploměru L (mm)	Délka jímky L1 (mm)	materiál	pr. A (mm)	pr. B (mm)
45,60,100,160,250,400	50,65, 105, 165, 255, 405	nerez 1.4571	9	12
630, 1000	635, 1005	nerez 1.4571	11	15