


**Tlakoměry pro chemické systémy pr.100mm  
bez nebo s glycerinovou náplní**

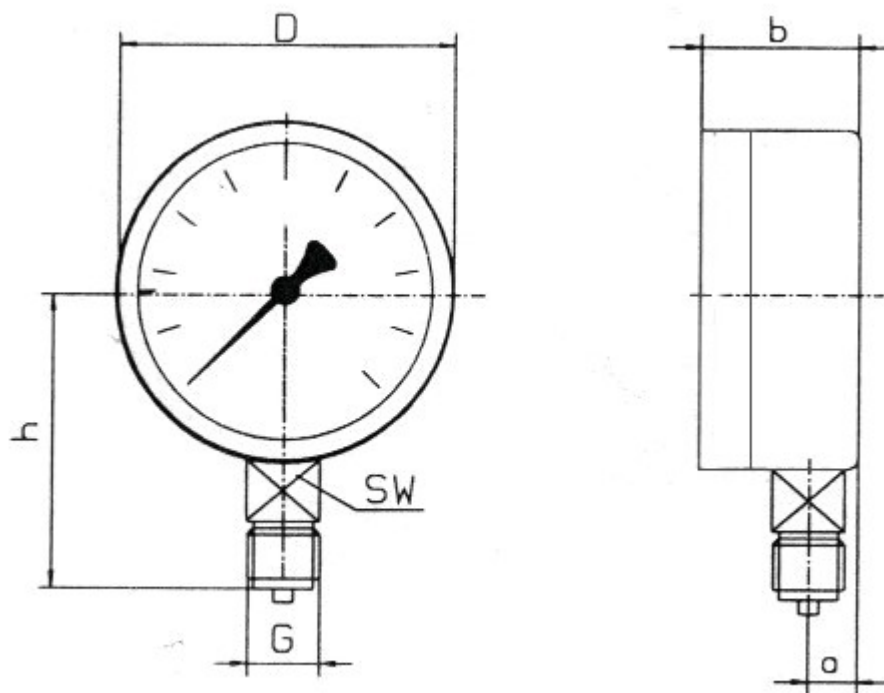
Tlakoměry s bourdonovým perem pro použití v systémech vyžadujících vyšší odolnost proti opotřebení hlavně v chemickém průmyslu (agresivní média), jsou odolné také proti vyšším teplotám (max. do 200°C), v provedení s glycerinovou náplní nebo bez.



typ	P500 LM (312CH)
jmenovitá velikost	100
stavba	
třída přesnosti	1,6
Měřené rozsahy	0-2,5bar/0-250 kPa, 0-4bar/0-400kPa, 0-6bar/0-600kPa., 0-10bar/0-1MPa, 0-16bar/0-1,6MPa, 0-25bar/0-2,5MPa a 0-40bar/0-4 MPa (dvojitý číselník)
poloha přípoje	radiálně dole
přípojný závity	M20x1,5
přesnost	1,6%
plnicí tekutina	bez plnicí tekutiny (na požadavek možno naplnit glycerinem)
kryt	Nerez 1.4301
Bajonetový kroužek	Nerez 1.4301
průhledítko	sklo
číselník	Al bílý, černý popis, jednoduchá stupnice
ručička	Al černá, dle DIN 16099
části strojku	Nerez 1.4301
měřicí člen	Nerez 1.4571, do 6 MPa trubkové pero
přípoj	Nerez 1.4571

# Nákres celonerezového tlakoměru pr. 100mm

## spodní přípoj (LM)



Rozměry v mm							
Typ	Pr.	D	a	b	h	sw	G
<i>P500 LM (312CH)</i>	100	100	14	50	82	22	G1/2"