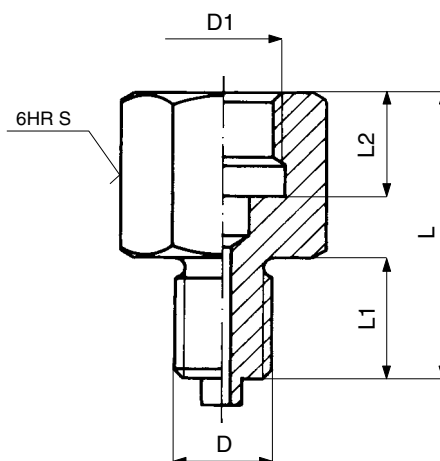


**PŘÍPOJKA TLAKOMĚROVÁ PŘECHODOVÁ**
**PN 630**

**Připojovací a stavební rozměry**

D	D1		L	L1	L2	S	kg	Objednací číslo
G 1/2	M 20 x 1,5	.1	40	18	19	27	0,09	13 7521 04
G 1/2	M 20 x 1,5	.3	40	18	19	27	0,09	13 7521 11
M 20 x 1,5	G 1/2	.1	40	18	19	27	0,09	81 0105
M 20 x 1,5	G 1/2	.3	40	18	19	27	0,09	81 0145
M 12 x 1,5	G 1/4	.1	40	18	12	27	0,1	81 0132
M 20 x 1,5	G 1/4	.1	40	18	19	27	0,09	81 0106
G 1/4	M 12 x 1,5	.1	40	18	12	27	0,1	81 0133
M 20 x 1,5	M 12 x 1,5	.1	40	18	19	27	0,09	81 0104
M 20 x 1,5	M 12 x 1,5	.3	40	18	19	27	0,09	81 0141
M 12 x 1,5	M 20 x 1,5	.3*	40	18	12	27	0,1	81 0140
M 12 x 1,5	M 20 x 1,5	.3	40	18	12	27	0,1	81 0139
G 1/2 L	M 20 x 1,5	.1	40	18	19	27	0,09	81 0111
G 1/2	G 1/2	.1	40	18	19	27	0,09	81 0136
G 1/2	G 1/2	.3*	40	18	19	27	0,09	81 0137
G 1/2	G 1/2	.3	40	18	19	27	0,09	81 0138

\*\*.3 – 1.4571

**Použití**

Slouží k připojení tlakoměrových armatur k tlakoměrovému zařízení do tlaku 63 MPa. Použití pro: vzduch, voda, vodní pára a oleje prosté kyselin.

Pracovní stupeň	Nejvyšší pracovní		Materiálové provedení
	teplota [°C]	přetlak [MPa]	
I	200	63	z konstrukční oceli uhlíkové (brynýrováno) .1
II	300	50	z korozivzdorné oceli .3

Vhodnost materiálového provedení v závislosti na provozní látce je nutno projednat s výrobcem.

**KL AVL 310.042.03**  
07/2006



### **Materiál**

Pro normální provozní látky a určité agresivní látky se volí materiálové provedení dle tabulky. V ostatních případech volí výrobce materiál podle prac. podmínek (viz ČSN 13 3060, čl. 19) a pro parní kotle a jiná tlaková zařízení ve shodě s příslušnými předpisy. Materiálové provedení se označuje doplňkovou číslicí oddělenou od čísla normy.

### **Zkoušení**

Zkoušení podle ČSN 13 3060, příp. DIN 3230.

### **Připojení**

Připojovací a stavební rozměry jsou uvedeny v tabulce.

### **Objednávání**

#### **Nutné údaje pro objednávku:**

- jmenovitý tlak (PN)
- provozní médium
- skutečná maximální provozní teplota média [°C]
- skutečný maximální provozní přetlak [MPa]

Při objednávání a dodávání je nutno se řídit podle ČSN 13 3060 a ČSN 13 7502.

**KL AVL 310.042.03**

07/2006

str. **32a** | **6**

AVL si vyhrazuje právo změny výrobků a jejich specifikace bez předchozího upozornění.

AVL D 980729-1