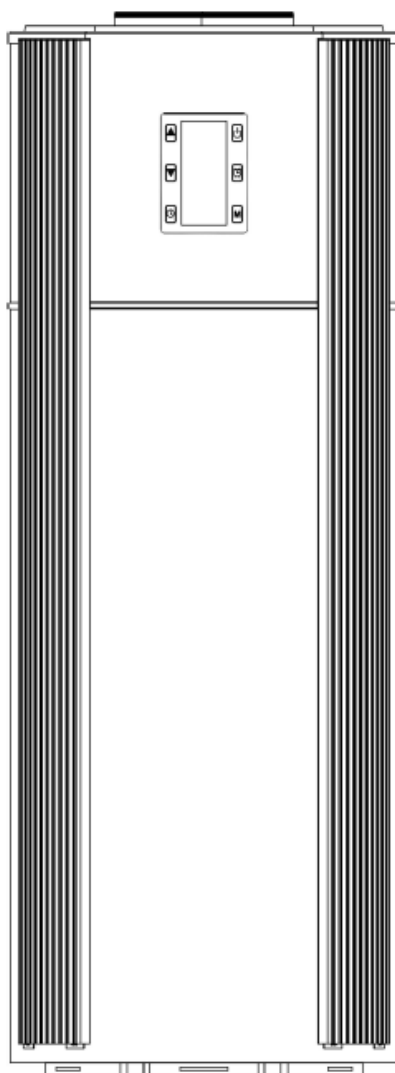


BOJLER S TEPELNÝM ČERPADLEM

SUNLINE[®]

INSTALAČNÍ A PROVOZNÍ INSTRUKCE



BTC 190-2.8
BTC 300-2.8
BTC 300-2.8 SC

AGIDA[®]
KLIMATIZACE - TOPENÍ - MaRT

OBSAH

A. DŮLEŽITÉ POZNÁMKY	1
B. POPIS ZAŘÍZENÍ	2-3
C. INSTALAČNÍ INSTRUKCE	4-6
D. PROVOZNÍ INSTRUKCE	7-11
E. ÚDRŽBA	12-15
F. ELEKTRICKÉ SCHÉMA	16
G. TECHNICKÝ LIST: BTC 190-2.8	17
H. TECHNICKÝ LIST: BTC 300-2.8	18
I. TECHNICKÝ LIST: BTC 300-2.8 SC	19
J. PARAMETRY	20
K. ŘEZ	21

UPOZORNĚNÍ:

- 1. Toto zařízení musí být instalováno montážní firmou nebo kvalifikovanou osobou. V opačném případě může dojít k nehodám nebo nemusí zařízení správně fungovat.*
- 2. Ujistěte se před odpojením od elektrické sítě, že je zařízení vypnuto. Před údržbou nebo opravou odpojte zařízení od elektrické sítě.*
- 3. Obsluhovat zařízení mohou jen osoby zkušené nebo poučené.*
- 4. Zařízení není vhodné obsluhovat dětmi.*
- 5. V případě porušení přívodního elektro kabelu je nutné ho vyměnit kvalifikovanou osobou.*

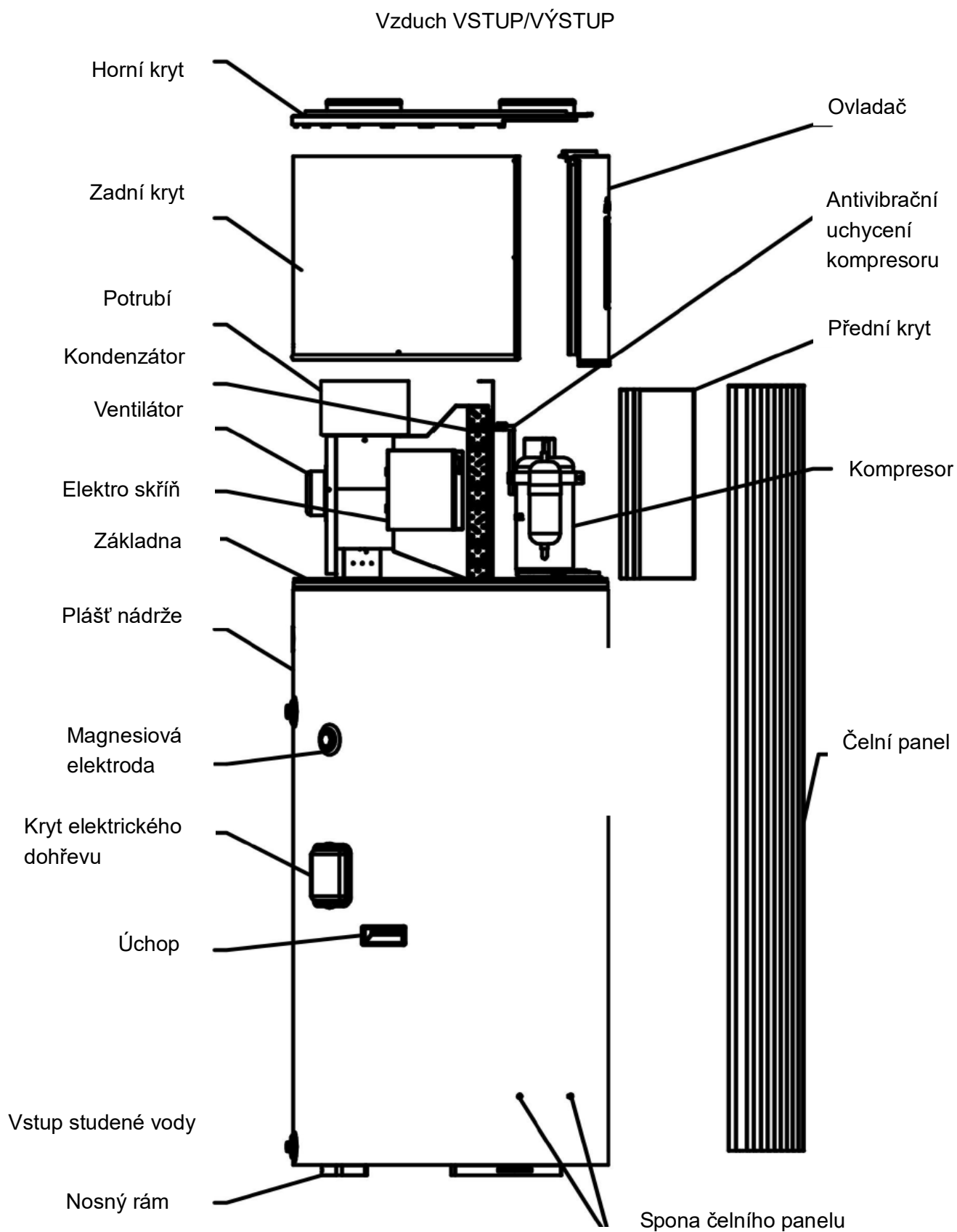
A. Důležité poznámky

- *Děkujeme, že jste si koupili náš výrobek. Před instalací a provozem si, prosím, pečlivě přečtěte tyto instrukce. Dozvíte se o informace o instalaci, provozu, údržbě i odstraňování poruch.*
- *Všechny výrobky jsou podrobeny přísné kontrole na provoz a bezpečnost.*
- *Výrobce není odpovědný za poškození nebo zranění spojené s neodbornou instalací nebo provozem v rozporu s těmito instrukcemi.*
- *Instalaci svěřte kvalifikované osobě.*

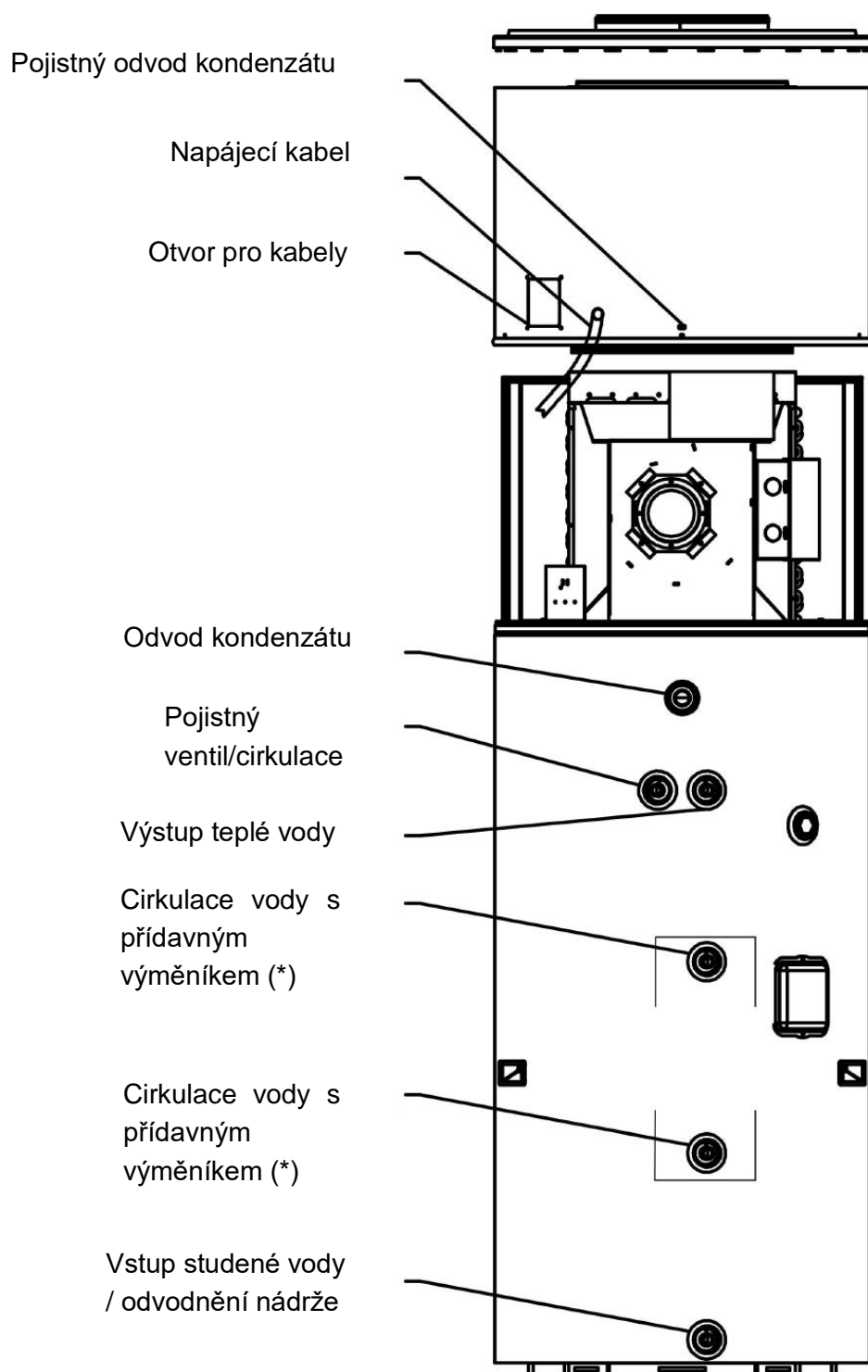
Při instalaci se držte těmito zásadami:

1. Doporučená teplota nasávaného vzduchu pro provoz tepelného čerpadla: -7~43°C.
2. Zkontrolujte, zda napájení jednotky souhlasí s požadavky zařízení.
3. Nezaměňujte napájecí elektrický kabel a dodržujte řádné uzemnění zařízení.
4. Držte se příslušných norem a nařízení.
5. Před spuštěním pečlivě překontrolujte elektrická zapojení.
6. Nevkládejte cizí předměty do otvorů pro nasávání a výtlač vzduchu, můžete se zranit nebo poškodit zařízení.
7. Pro zvýšení efektivity provozu zajistěte dostatečné množství vzduchu.
8. Než uvedete zařízení do provozu, ujistěte se, že je nádrž zaplněna vodou.
9. Nejvyšší teplota vody produkovaná tepelným čerpadlem je 60 °C (tovární nastavení je 55 °C). Pro zvýšení efektivity ji doporučujeme upravit na hodnotu 38 – 45 °C. Maximální teplota vody dosažená elektrickým dohřevem je 70 °C.
10. Zařízení přepravujte v poloze na stojato, nahýbejte maximálně v úhlu 30 °.
11. Pro trvalé zajištění efektivního a spolehlivého provozu doporučujeme svěřit pravidelnou údržbu a servis kvalifikované osobě.

B. Popis zařízení



B. Popis zařízení



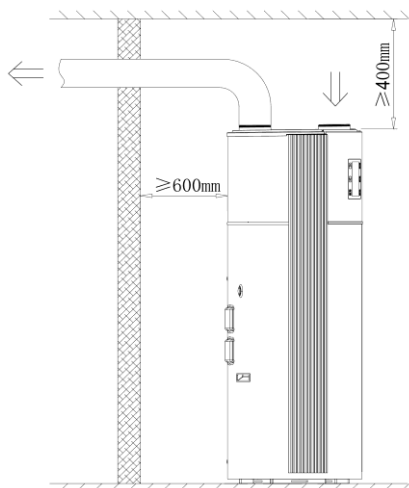
Poznámka:

Výše uvedený obrázek je informativní, některé detaily se mohou u konkrétního typu lišit.

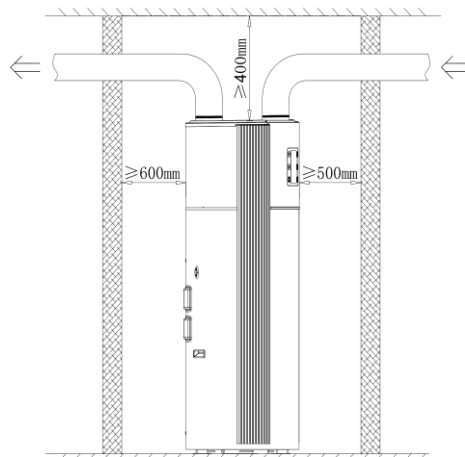
(*) pouze u modelu s přídavným výměníkem (BTC 300-2.8 SC).

C. Instalační instrukce

1. Zařízení je vhodné instalovat v technické místnosti, garáži, sklepě apod., v místech kde je snadný přístup a napojení na system TUV. Vstup i výstup vzduchu jsou z horní strany zařízení a je možné ho napojit na vzduchotechnické potrubí o průměru 150 mm – viz. příklady instalace níže.

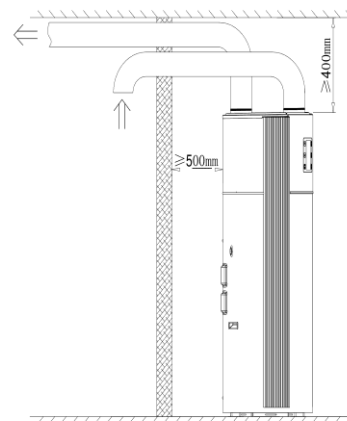


(Obr.1)



(Obr.2)

2. Pokud zařízení instalujete podle obr. 1, je nutné zajistit dostatečné množství vzduchu v místnosti, kde je zařízení umístěno.
3. Pokud zařízení instalujete podle obr. 2, dodržujte volný prostor z důvodu snadné údržby a servisu.
4. Pokud zařízení instalujete podle obr. 3, tedy nasáváte a vyfukujete vzduch z jiného prostoru, umístěte potrubí dostatečně daleko od sebe nebo ho opatřete 90° kolenem, abyste zabránili míchání nasávaného a vyfukovaného vzduchu.
5. Jelikož je vyfukovaný vzduch chladný, doporučujeme výtlačné potrubí izolovat, aby na něm nekondenzovala voda.
6. Zařízení instalujte na vodorovný a stabilní základ s příslušnou nosností.



(Obr.3)

7. Pro bezproblémový provoz zařízení je nutné zajistit dostatečné množství vzduchu. Proto zajistěte, aby sání ani výtlač vzduchu nebyly blokovány.
8. Vzduch lze nasávat a vyfukovat z venkovního prostředí nebo např. u bungalovů z prostoru pod střechou. V letních měsících můžete vzduchovody odpojit a chladit tím technickou místnost.

C. Instalační instrukce

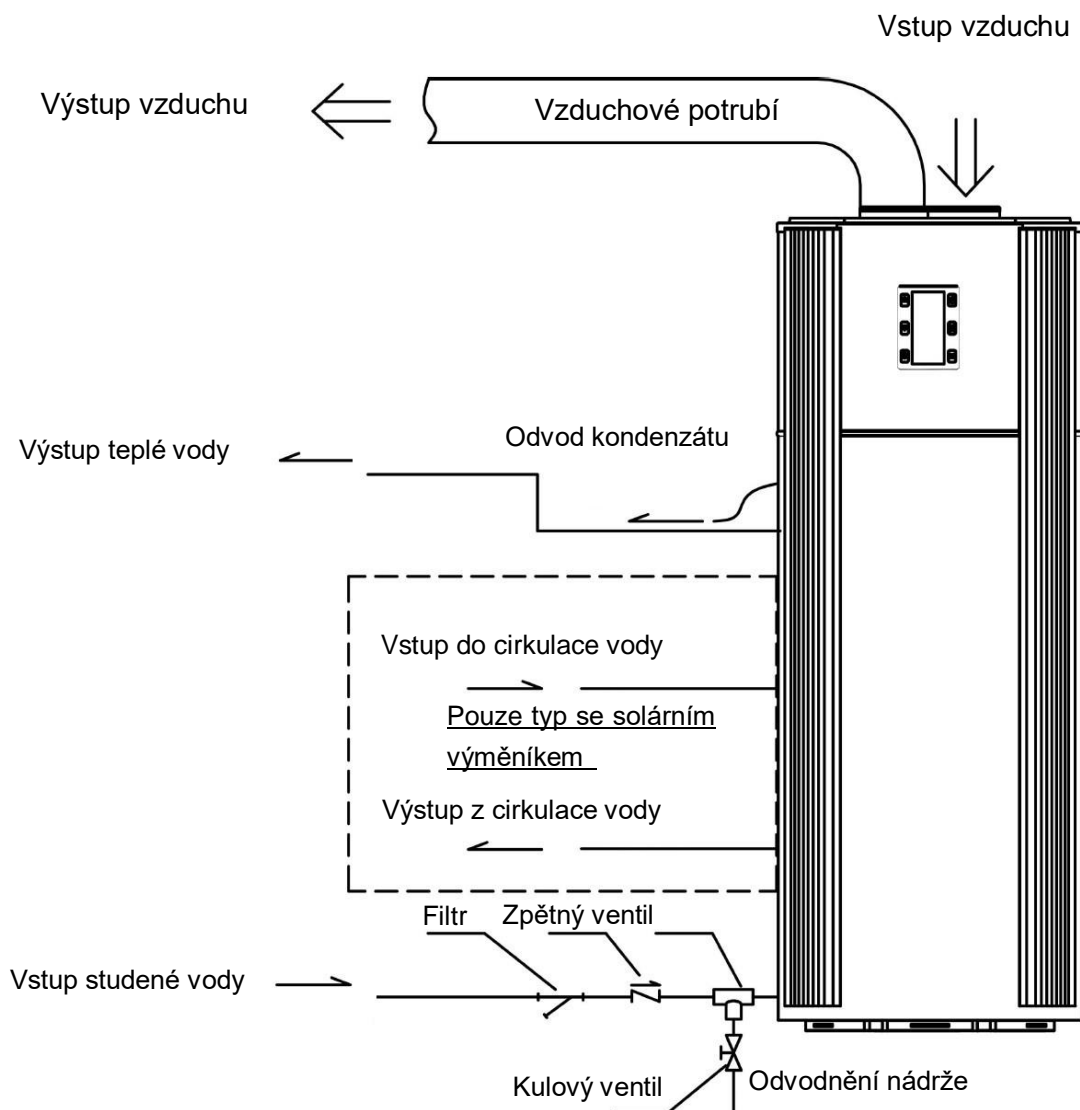
9. V místě instalace musí být možnost odvodu kondenzátu, který se během provozu vytváří.
Z důvodu údržby a servisu doporučujeme zabezpečit volný prostor z horní strany, ideálně cca 800 mm.
10. V místě instalace musí být možnost napojení studené a teplé vody, vybavené ventily a filtrem.
11. Napojení zařízení na studenou a teplou vodu včetně nezbytných prvků ukazuje schéma na straně 6.
12. Pokud je zařízení vybaveno přídatným výměníkem, můžete na něj napojit solární kolektor, krbovou vložku, nebo jiný zdroj tepla pro podporu ohřevu teplé vody.
12. Tlak vody v nádrži nesmí být vyšší než 0.7MPa. Na bojleru musí být napojen pojistný tlakový ventil nastavený na 0.7MPa .
14. Ujistěte se, že je nádrž před prvním spuštěním zaplněna vodou. Nejdříve otevřete ventil na vstupu do nádrže, následně otevřete ventil na výstupu z nádrže. Až začne voda vytékat z výstupu, je nádrž plná. Zkontrolujte všechny spoje, zda jsou těsné.

DŮLEŽITÉ UPOZORNĚNÍ: Ujistěte se, že je nádrž před prvním spuštěním zaplněna vodou.

15. Pokud v zimě nebudete zařízení používat a hrozí zamrznutí vody v systému, je nutné nádrž i celý systém vypustit. V opačném případě hrozí prasknutí nádrže nebo potrubí.

C. Instalační instrukce

Instalační schéma:



Je vhodné doplnit system expanzní tlakovou nádobou

Objem min 5l (modely 190l)

Objem min 10l (modely 300l)

Poznámka:

1. Při prvním použití zajistěte, aby byla nádrž na vodu před zapnutím naplněna vodou.
2. Pokud hrozí teploty pod 0 ° C, nezapomeňte izolovat vodní potrubí, aby nedošlo ke zmrznutí.
3. Vstup / výstup vzduchu může být napojen na potrubí, ale max délky 10m.

Požadavek na cirkulaci TUV:

Pro cirkulaci využijte otvor pro pojistný ventil. Pojistný ventil pak umístěte na přívod studené vody.

D. Provozní instrukce

1. Ovladač:

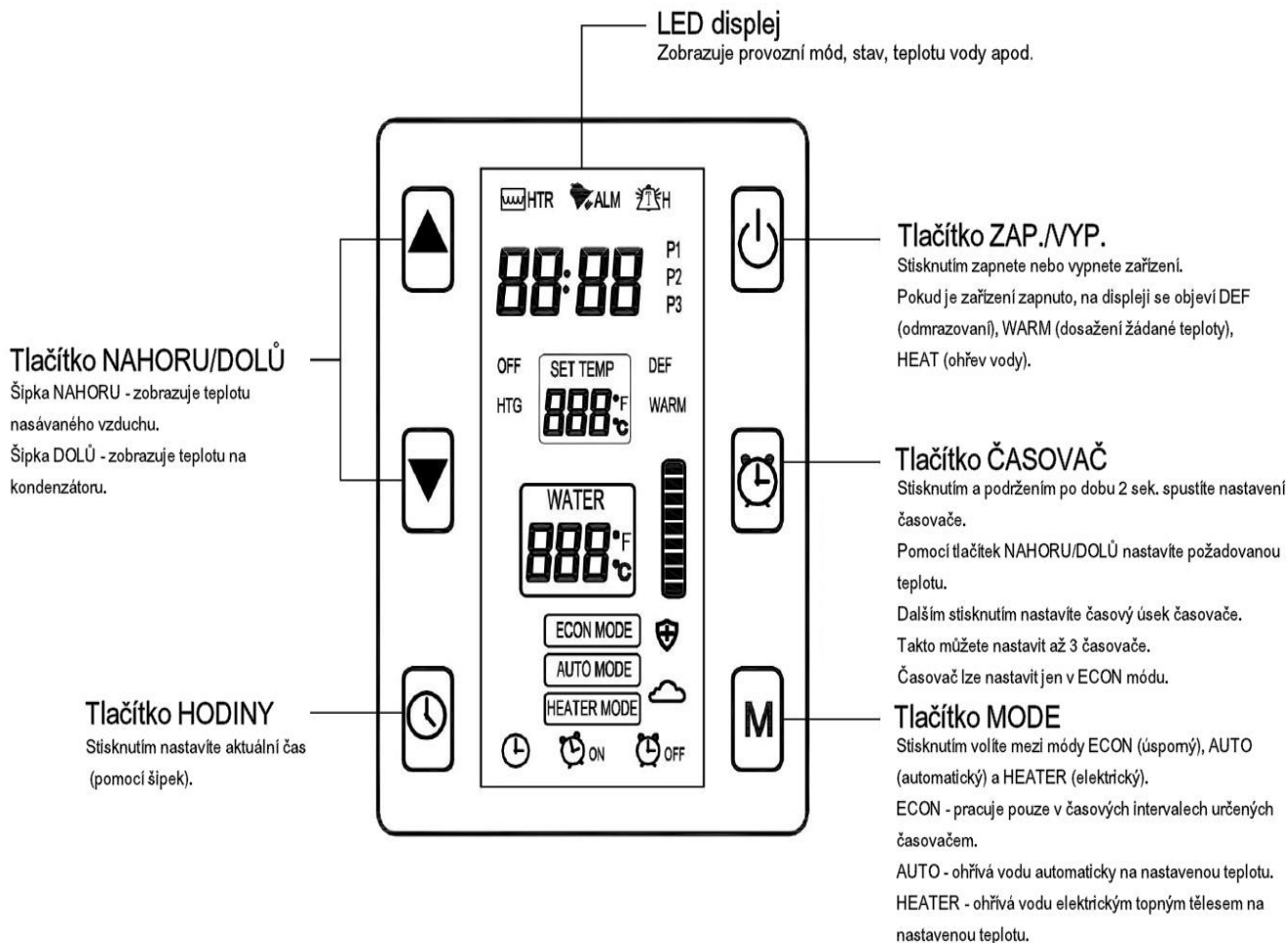
POZNÁMKY:

1. Nastavení požadované teploty

Stisknutím a podržením tlačítka "TIMER" po dobu 2 sekund spustíte nastavení požadované teploty. Pomocí šipek "nahoru a dolů" volíte pořadovanou teplotu (nastavovaná hodnota bliká).

2. ECON mód (ohřev vody na základě časovače)

V tomto módu můžete nastavit 3 časové úseky, ve kterých dojde k ohřevu vody.



3. AUTO mód (automatický ohřev vody)

V tomto módu dojde k ohřevu vody na nastavenou požadovanou teplotu. Není možné nastavení časovače.

4. HEATER mód (ohřev vody pomocí elektrického dohřevu)

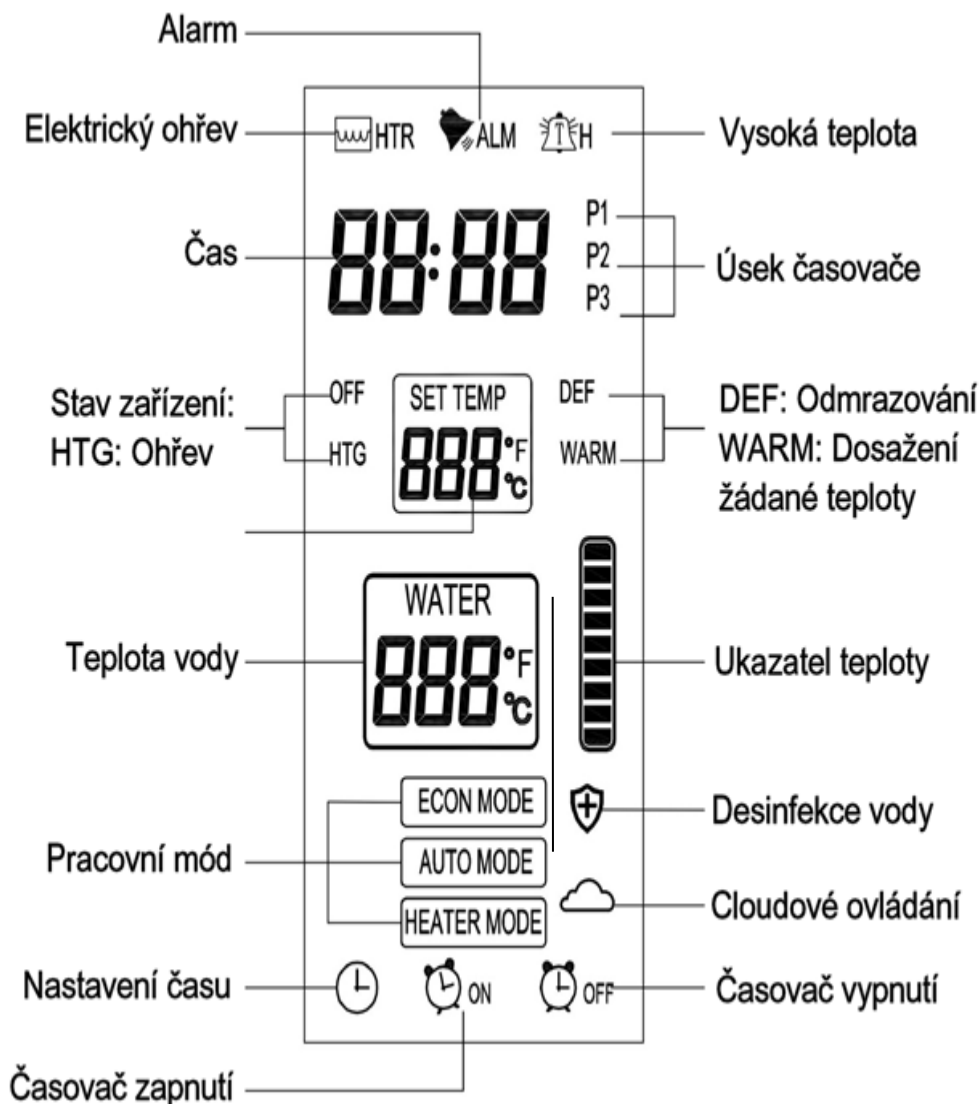
V tomto módu dojde k ohřevu vody na nastavenou požadovanou teplotu pomocí elektrického dohřevu. Není možné nastavení časovače.


5. Ochrana opožděným spuštěním

Při restartování zařízení se aktivuje 3 minutová ochrana opožděným spuštěním. Když je ochrana aktivní, na displeji bliká nápis "HTG".

D. Provozní instrukce

2. LED displej:



Poznámka: Když teplota vody přesáhne 55°C, na displeji se zobrazí symbol  H. Nejedná se o poruchu, jen o informaci!!!

Symbol “cloudové ovládání” bliká při připojení zařízení na internet. Pokud nesvítí, nejste na internet připojeni.

D. Provozní instrukce

3. Nastavení parametrů:

Stisknutím a podržením tlačítka MODE na 5 sekund spustíte nastavování parametrů dle níže uvedené tabulky. Na displeji se zobrazí nápis "PASS" (password – kód). Pomocí šipek nastavte základní kód "4321" (jednotlivé číslice potvrzujete stisknutím tlačítka TIMER). Následně pomocí šipek měníte příslušný parametr, po stisknutí TIMER a šipkami volíte jejich hodnotu. Nastavování potvrdíte opětovným stisknutím TIMER. Nastavování ukončíte buď potvrzením volby END nebo bude ukončeno automaticky při nečinnosti (cca 20 sekund).

Druh	Parametr	Popis	Rozsah	Tovární nastavení	Jednotka	Poznámka
Ovládání teploty	F11	Nastavení teploty	5 - 70	55	°C	
	F12	Teplotní rozdíl (hystereze)	1 - 30	5	°C	
	F13	Určení teploty nasávaného vzduchu pro zastavení tepelného čerpadla	-10 – 5	- 7	°C	
	F14	Nejvyšší teplota tepelného čerpadla	40 – 60	55	°C	
	F15	Zapnutí nebo vypnutí elektrického dohřevu	0 - 1	1	-	0 – vypnuto 1 - zapnuto
	F16	Určení teploty nasávaného vzduchu pro spuštění elektrického dohřevu	-10 - 20	0	°C	
	F17	Zapnutí nebo vypnutí program ANTILEGIONELA	0 - 1	1		0 – vypnuto 1 - zapnuto
	F18	Cyklus sterilizace vody	1 - 990	336	hodin	
	F19	Korekce teplotního čidla vody	-5 – 5	0	°C	
Kompresor	F21	Zpoždění startu kompresoru	0 – 10	3	minut	
	F28	Elektrický dohřev v ECON módu zap./vyp.	0 - 1	1		0 – vypnuto 1- zapnuto
	F29	Tepelné čerpadlo v HEATER módu zap./vyp.	0 - 1	1		0 – vypnuto 1- zapnuto
Odmrazování	F31	Teplota spuštění odmrazování	-20 – 20	-2	°C	
	F32	Teplota ukončení odmrazování	0 – 50	25	°C	
	F33	Čas spuštění odmrazování	1 – 999	30	minut	
	F34	Maximální doba odmrazování	Vypnuto, 1 – 99	5	minut	
Alarm	F50	Alarm nízký tlak	0 - 2	2	-	
	F51	Počet opakování po alarmu nízkého tlaku	0 – 10	3	počet	
	F52	Doba pro opakování po nízkém tlaku	0 – 999	60	minut	
	F54	Ochrana přehřátí elektrického dohřevu	0 - 2	2	-	
	F55	Doba pro opakování po přehřátí	0 - 10	3	-	
	F56	Doba pro opakování po přehřátí	0 - 999	60	minut	
	F57	Ochrana přehřátí chladiva	0 – 2	1	-	
	F58	Teplota přehřátí chladiva	50 – 125	110	°C	
	F59	Rozdíl teplot chladiva	1 – 30	10	°C	
	F60	Ucpaný vývod kondenzátu	0 – 1	1		
Doplňkové funkce	F61	Automatický restart	Ano/Ne	Ano	-	
	F69	Přenosová rychlost komunikace	24/48	24	-	
Elektronický expanzní ventil	F70	Otevření EEV	0 - 480	-	-	
	F71	Ovládání EEV	0 - 2	0	-	

Elektronický expanzní ventil	F72	Manuální nastavení EEV	100-480	350	-	
	F73	Nastavení stupně přehřátí EEV	-15 – 15	5	-	
	F74	Nastavení teploty výtlaku EEV	85 – 110	92	-	
	F79	Teplota vratných plynů		-	-	
Systémová nastavení	F80	Heslo	Zapnuto 0001 - 9999	4321	-	Pro zrušení hesla zadejte "0000"
	F85	Zobrazení celkového času program ANTILEGIONELA	-	-	hodin	
Testování	F98	Nucené odmrazování	Displej zobrazuje "AdF"			Spustí kompresor, ventilátor a 4cestný ventil. Stisknutím libovolného tlačítka nebo po 20 minutách dojde k vypnutí.

Poznámka: Parametry, které nejsou uvedeny v tabulce, nemají na funkci ohřívače a jeho nastavení vliv.

D. Provozní instrukce

4. Přehled chybových hlášení:

Číslo poruchy	Porucha	Popis poruchy	Řešení
A1	Teplotní čidlo vody	Špatný kontakt nebo porucha na teplotním čidle vody.	1. Zkontrolujte kontakty na čidle. 2. Vyměňte teplotní čidlo vody.
A2	Teplotní čidlo kondenzátoru	Špatný kontakt nebo porucha na teplotním čidle kondenzátoru.	1. Zkontrolujte kontakty na čidle. 2. Vyměňte teplotní čidlo kondenzátoru.
A3	Teplotní čidlo chladiva	Špatný kontakt nebo porucha na teplotním čidle chladiva.	1. Zkontrolujte kontakty na čidle. 2. Vyměňte teplotní čidlo chladiva.
A4	Teplotní čidlo na sání vzduchu	Špatný kontakt nebo porucha na teplotním čidle na sání vzduchu.	1. Zkontrolujte kontakty na čidle. 2. Vyměňte teplotní čidlo na sání.
A5	Nízký/vysoký tlak	1.1. Vysokotlaká ochrana sepnuta. 1.2. Příliš vysoká teplota na sání nebo znečištěný kondenzátor. 2.1. Nízkotlaká ochrana sepnuta. 2.2. Únik chladiva.	1.1 Zkontrolujte popřípadě vyměňte čidlo vysokotlaké ochrany. 1.2. Zkontrolujte teplotu nasávaného vzduchu, zda není příliš vysoká, nebo zkontrolujte a očistěte kondenzátor. 2.1. Zkontrolujte popřípadě vyměňte čidlo nízkotlaké ochrany. 2.2. Doplněte chladivo popřípadě zkontrolujte únik chladiva.
A6	Ochrana proti přehřátí elektrického dohřevu.	1. Ochrana proti přehřátí sepnuta. 2. Teplota vody příliš vysoká.	1. Zkontrolujte teplotu vody na LED displeji. 2. Vyměňte elektrický dohřev.
A7	Teplota chladiva příliš vysoká	1. Nedostatek chladiva. 2. Přítomnost vzduchu v systému. 3. Nedostatek oleje v systému.	1. Doplněte chladivo. 2. Odsajte chladivo a doplňte nové. 3. Vyměňte/doplňte olej.
A8	Ucpaný vývod kondenzátu	1. Ucpaná hadička kondenzátu. 2. Ucpaný výstup kondenzátu.	1. Zkontrolujte a vyčistěte hadičku 2. Zkontrolujte a vyčistěte výstupní otvor kondenzátu.
A9	Teplota vratných plynů	1. Čidlo teploty vratných plynů- jeho porucha.	1. Zkontrolujte čidlo teploty vratných plynů 2. Vyměňte čidlo teploty vratného plynů.
--	Nefunkční LED displej	1. Zařízení není napojeno na zdroj elektrické energie. 2. Porucha základní desky.	1. Zkontrolujte napojení elektrické energie. 2. Zkontrolujte napojení ovladače na základní desku. 3. Vyměňte základní desku nebo ovladač.

Poznámky:

1. Pokud je zařízení v poruše, spustí se zvuk poruchy a na LED displeji se objeví symbol poruchy (ALM).
2. Na místě zobrazení teploty se objeví číslo poruchy.
3. Některé poruchy systém odstraní automaticky. Po odstranění poruchy (stavu) se zařízení automaticky vrátí do původního stavu.
4. Některé poruchy mohou být zapříčiněny chybou elektrické sítě. Pokud se tak stane, restartujte zařízení odpojením a znovu zapojením k elektrické síti.
5. Pokud restartování nepomůže, obraťte se prosím na Vašeho prodejce nebo servisní firmu.

E. Údržba a servis

Před prvním spuštěním

1. Prověřte, zda je nádrž naplněna vodou a otevřete ventily na výstupu, až začne vytékat voda.
2. Zkontrolujte tlak vody (0.15MPa~0.7MPa).
3. Zkontrolujte napojení potrubí vzduchu na vstupu i výstupu.
4. Prověřte elektrické napojení a jeho hodnoty (230V, 50 Hz).
5. Zkontrolujte těsnost všech napojených částí potrubí, ventilů apod.
6. Zkontrolujte elektrické napojení a uzemnění.
8. Prověřte napojení odvodu kondenzátu.
9. Po spuštění zkontrolujte LED displej a správnost jeho údajů.

Zkušební provoz

1. Po prvním spuštění se aktivuje ochrana kompresoru zpožděným startem (symbol HTG bliká). Po uplynutí 3 minut se tepelné čerpadlo spustí.
2. Při prvním spuštění nebo po dlouhodobé odstávce může z výstupu teplé vody vytékat znečištěná voda, odpusťte dostatek vody až se vyčistí.
3. Vyzkoušejte postupně všechny provozní módy a funkce.
4. Pokud bude nutné, upravte nastavení jednotlivých parametrů (viz. tabulka str. 9).

Údržba a servis

1. Před každou údržbou nebo servisem odpojte zařízení od elektrické sítě!!!
2. **Po manipulaci a dopravě zařízení alespoň 2 hodiny nespouštějte.**
3. Kontrolujte a čistěte vodní filtr na vstupu do nádrže alespoň jednou za 3 měsíce. Kontrolujte také odvod kondenzátu, popřípadě ho pročistěte.
4. Stejně kontrolujte znečištění filtru na sání vzduchu a kondenzátor. Pokud je nutné, očistěte ho jemným kartáčkem od prachu a nečistot.
5. Podle tvrdosti vody kontrolujte popřípadě vyměňte ochrannou magnesiovou elektrodu (viz. str. 13).

E. Údržba a servis

Magnesiová elektroda –funkce / výměna

Magnesiová elektroda snižuje možnost tzv. kyslíkové koroze v celém systému TUV – za provozu se „rozpuští“ a uvolňuje tak vhodně působící ionty.

Plní tak důležitou funkci ochrany vnitřních částí zásobníku vody proti korozi a její pravidelná kontrola a včasná výměna za novou **je podmínkou uznání záruky na zásobníku**. Vyměněné použité anody stejně jako potvrzení jejich výměny nebo potvrzení nákupu magnesiové anody, je potřeba uchovat k nahlédnutí pro výrobce v případě havárie zásobníku.

Jednou za rok (v místech, kde je voda s větším výskytem minerálních látek po 6 měsících) je nutné provést kontrolu magnesiové elektrody a zásobníku.

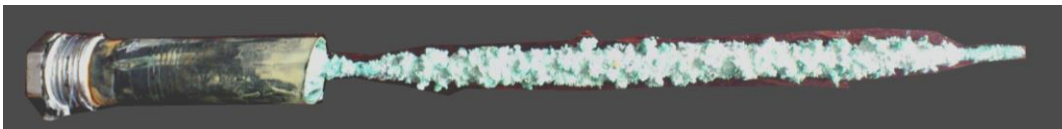
Postup výměny magnesiové elektrody:

- 1) Odpojte ohřívač vody od zdroje elektrické energie.
- 2) Vypusťte vodu ze zásobníku otvorem pro odvodnění nádrže.
- 3) Pro přístup k magnesiové anodě odstraňte kryt. Magnesiová elektroda se nachází v blízkosti svorkovnic pro elektrický dohřev.
- 4) Vyšroubujte elektrodu ze zásobníku a proveďte vizuální kontrolu (viz. obrázek).
- 5) Elektrodu vyměňte za novou nebo vraťte původní zpět. Dbejte na řádné utěsnění.
- 6) Napusťte vodu, zkontrolujte těsnost a nainstalujte kryt.

FUNKČNÍ ELEKTRODA:



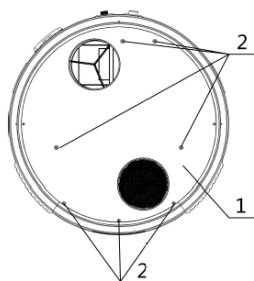
SPOTŘEBOVANÁ (NEFUNKČNÍ) ELEKTRODA:



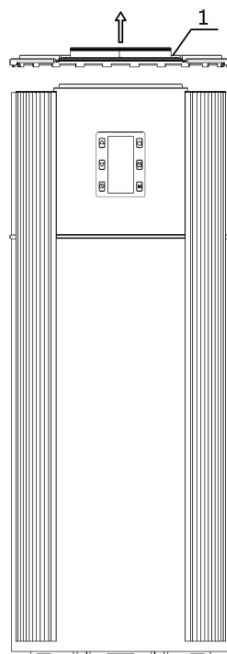
E. Údržba a servis

Demontáž hlavní jednotky tepelného čerpadla

Pokud chcete zkontrolovat nebo provést servis horní hlavní části bojleru, měli byste demontovat čelní panel, zadní panel a horní kryt (1). Postupujte podle níže uvedených kroků (obr. 5,6).



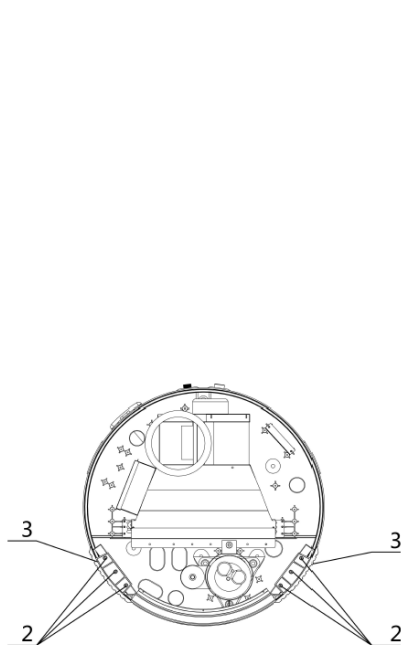
Obr. 5



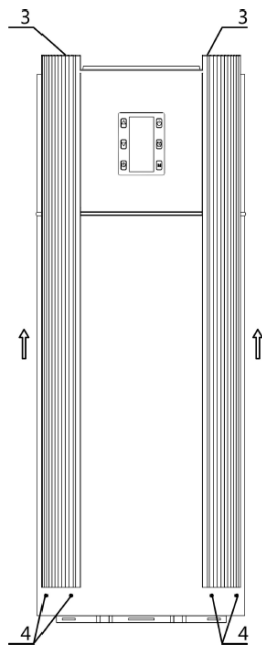
Obr. 6

Demontáž horního krytu

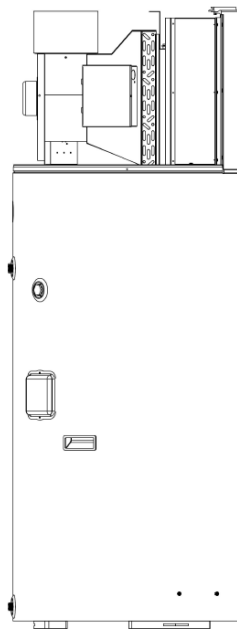
Vyšroubujte všechny šrouby (položka 2) horního krytu (1), svisle vysuňte horní kryt o 15 až 20 mm. Oddělte horní kryt od těla, pak můžete provést předběžnou kontrolu hlavního systému a provést údržbu. (obr. 5, obr. 6).



Obr. 7



Obr. 8

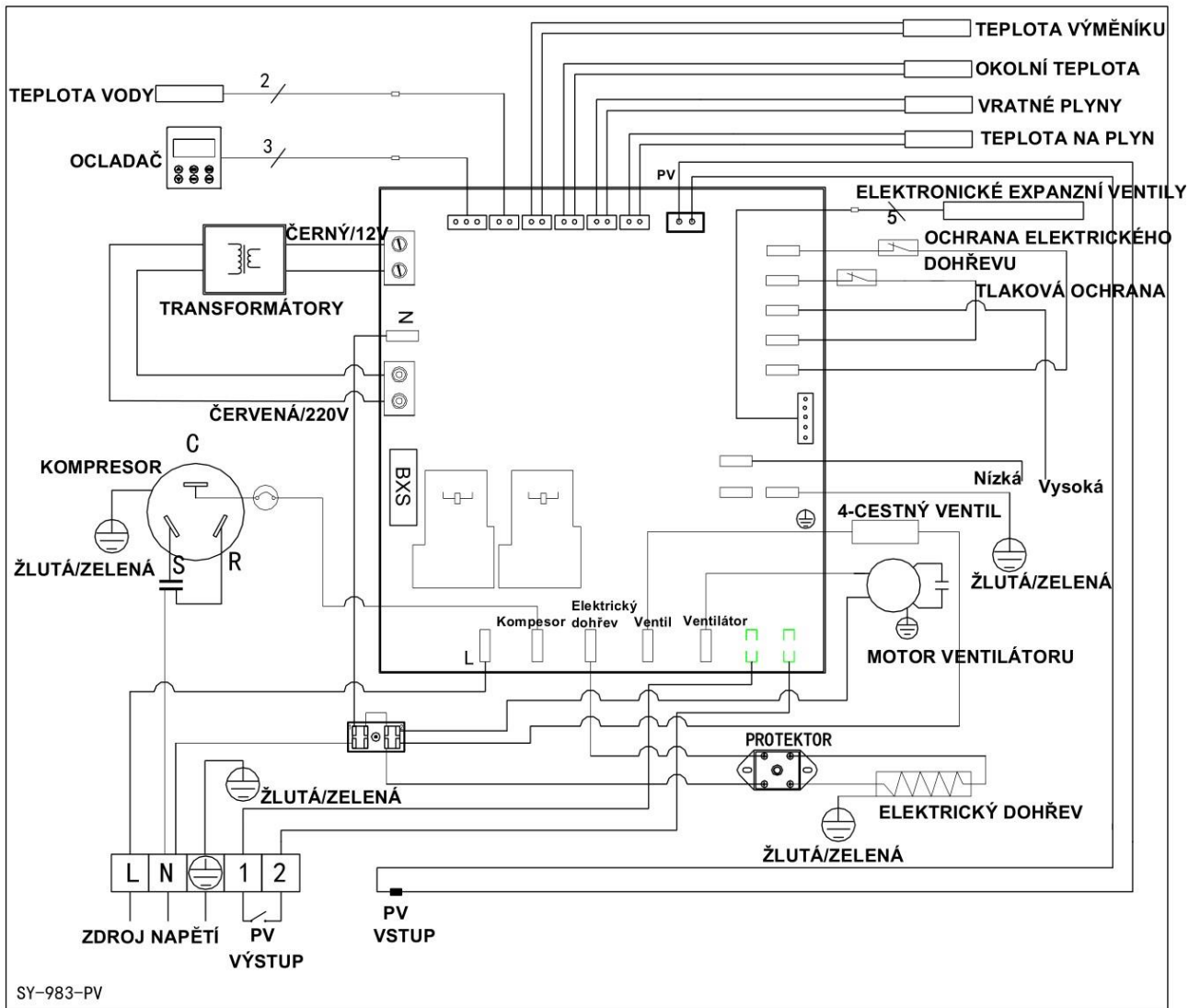


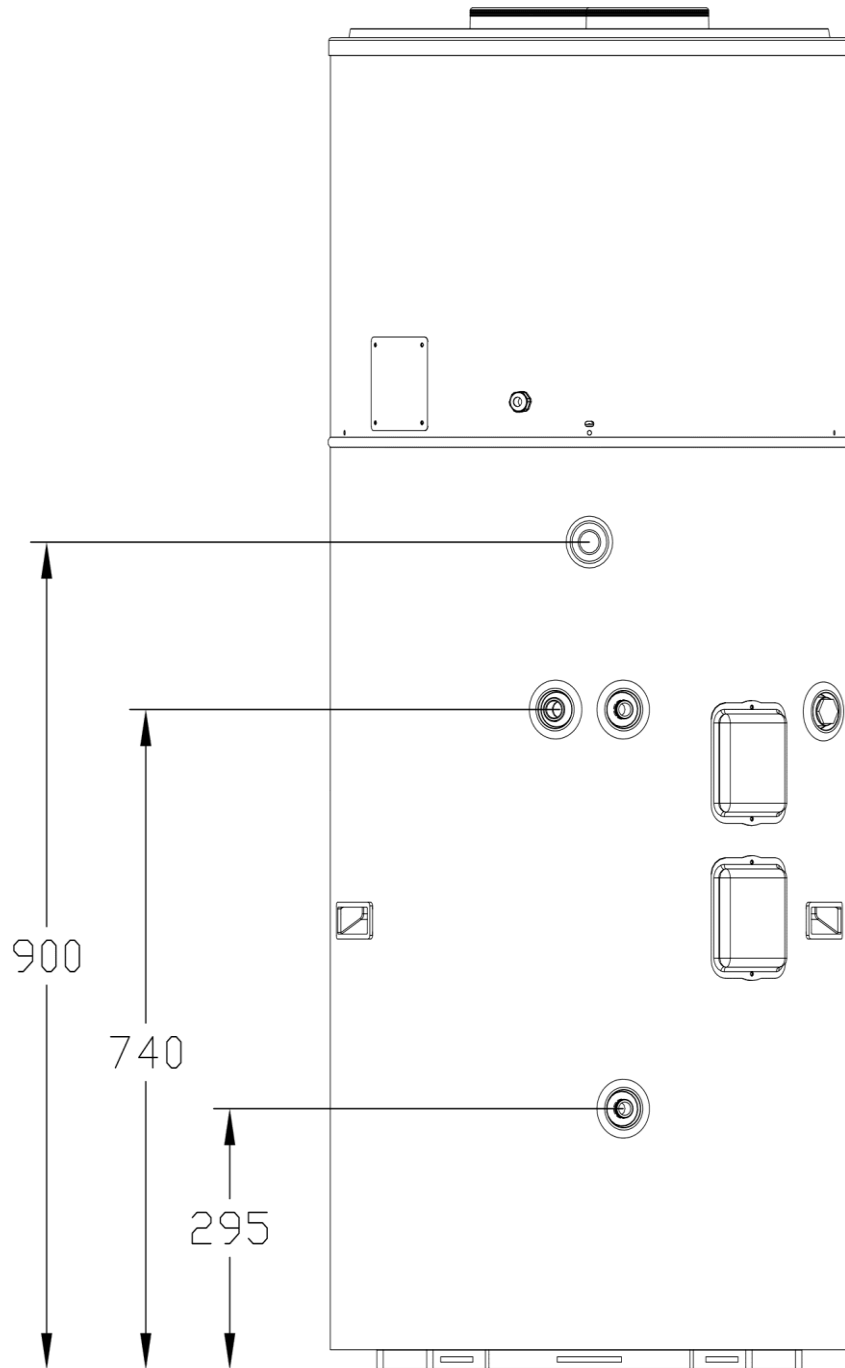
Obr. 9

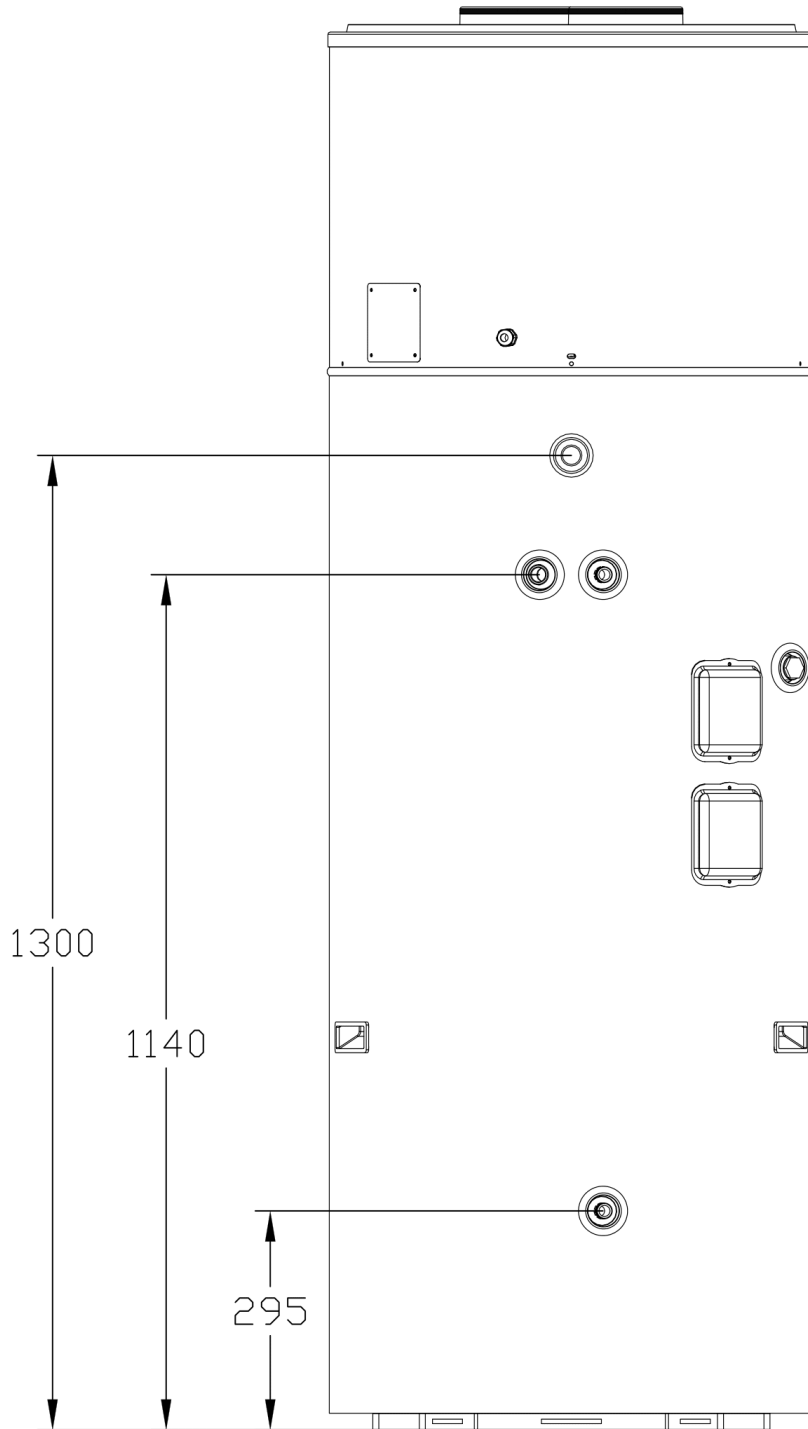
Demontáž vnějšího krytu

- 1) Po vypnutí zařízení a demontáži horního krytu odstraňte čelní panel (3) odstraněním šroubů (2). Zatlačte čelní panel (3) svisle o 150-200 mm, dokud se neoddělí od spony (4) - obr.7, obr.8.
- 2) Povolte napájecí vodič ze svorkovnice, aby nedošlo k uvíznutí vodiče při pohybu krytu nahoru.
- 3) Odstraňte všechny šrouby (2) ze zadního panelu (5), ze dvou bočních ozdobných lišt (6) a pláště nádrže (7) - obr.9.
- 4) Nakonec mírně zvedněte zadní panel (5), abyste mohli demontáž dokončit - obr.9.
- 5) Po údržbě zajistěte, aby otvor výstupu vzduchu z pláště směřoval na výstup ventilátoru.

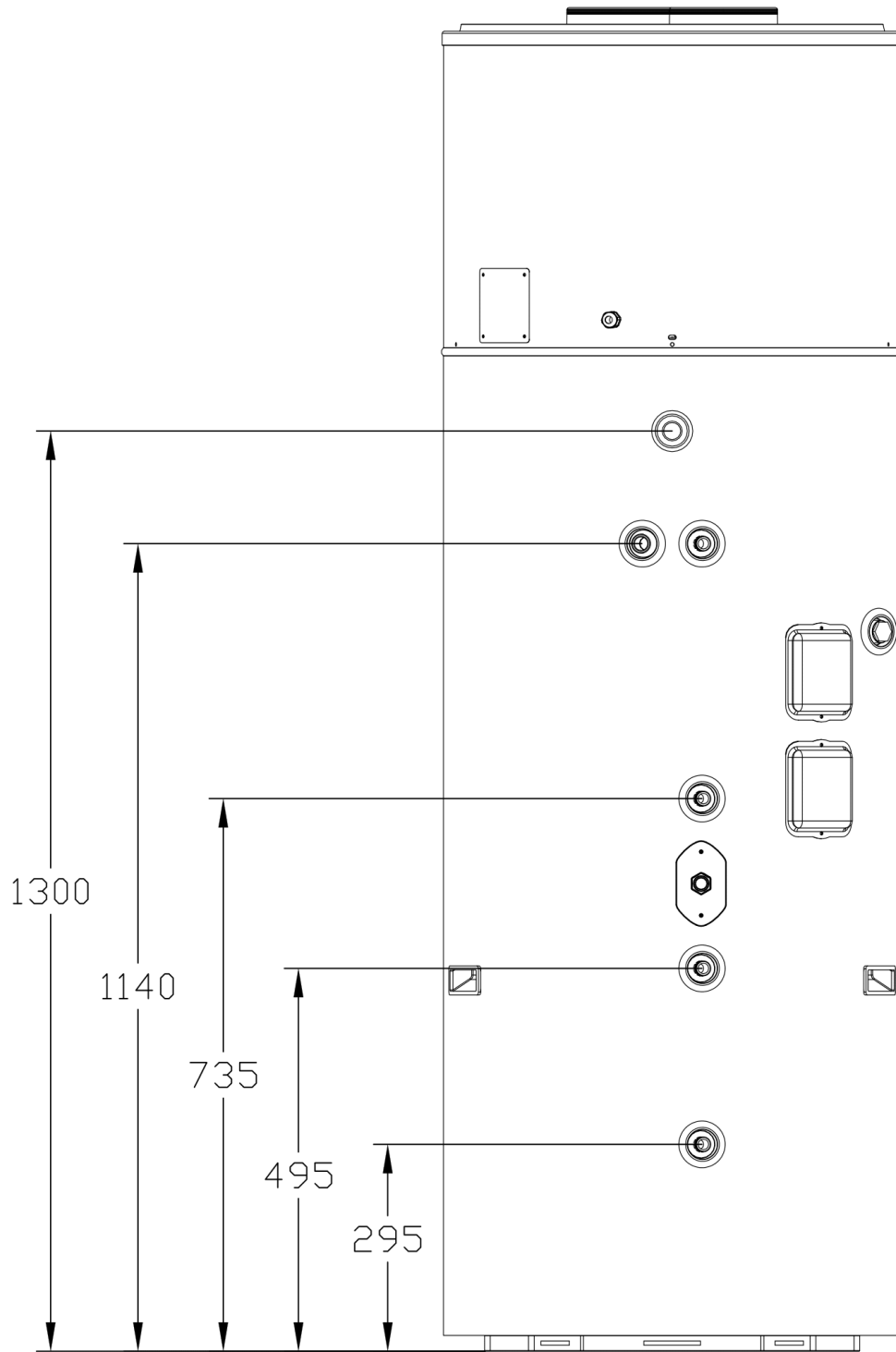
F. Elektrické schéma zapojení







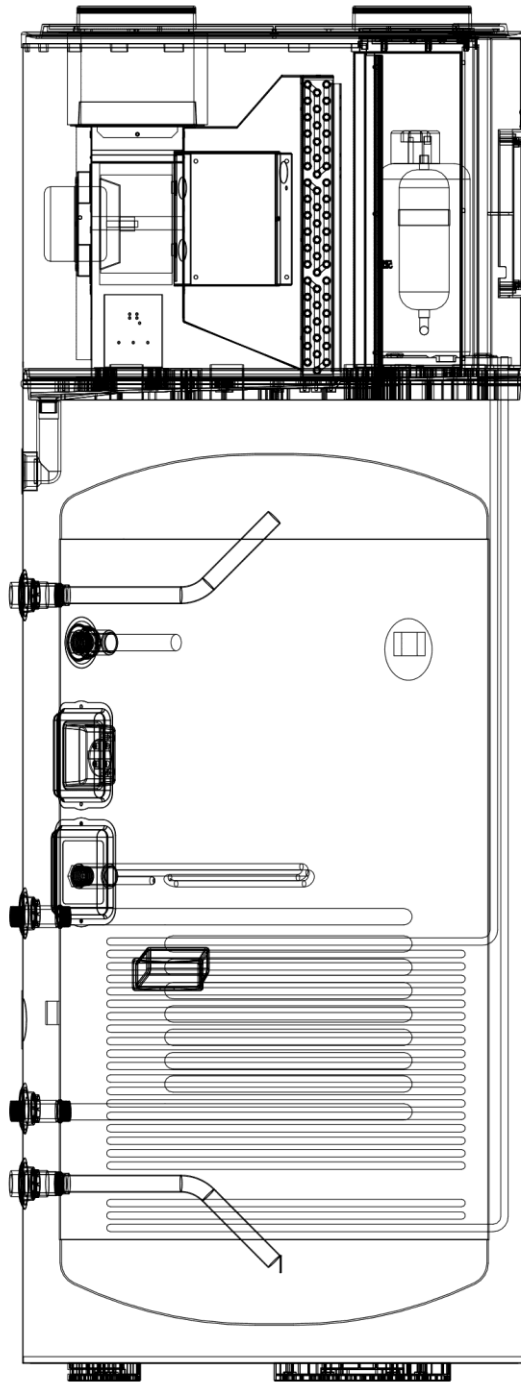
I. TECHNICKÝ LIST: BTC-300-2.8 SC



J. PARAMETRY:

Bojlery s tepelným čerpadlem SUNLINE BTC - tabulka technických parametrů

MODEL		BTC 190-2.8	BTC 300-2.8	BTC 300-2.8 SC	
Topný výkon tepelného čerpadla	kW	2,8			
Příkon tepelného čerpadla	kW	0,7			
COP		4,0			
Proud tepelného čerpadla	A	3,2			
Topný výkon elektrodohřevu	kW	2			
Proud elektrodohřevu	A	9			
Celkový maximální příkon	kW	2,7			
Napájení	V / fáze / Hz	230 / 1 / 50			
Produkce horké vody	L/h	77			
Objem nádrže	L	190	300	300	
Materiál nádrže		nerezová ocel SUS 304			
Hlučnost	dB(A)	48			
Chladivo		R134a/1100g			
Délka výměníku	m	30			
Průměr/délka/materiál doplňkového výměníku	mm	21/1200/nerezová ocel			
Maximální teplota vody	°C	60			
Maximální teplota vody (program antilegionela)	°C	70			
Průměry napojení potrubí vody	palce	3/4 (vnější)			
Průměry napojení odvodu kondenzátu a pojist ventilu	palce	3/4 (vnitřní)			
Rozměry	Průměr	650	650	650	
	Výška	1485	1890	1890	
Hmotnost		kg	83	110	112



DŮLEŽITÉ UPOZORNĚNÍ:

Uchovejte tuto příručku pro budoucí použití.

Při nedodržování provozních instrukcí a podmínek může dojít k poškození zařízení!



PODÍVEJTE SE NA DALŠÍ VÝROBKY ZNAČKY *SUNLINE*[®]:



18. TRUBICE ZNAČKY
TOSHIBA

KVALITNÍ
ČESKÝ
VÝROBEK

www.sunline-agida.cz