

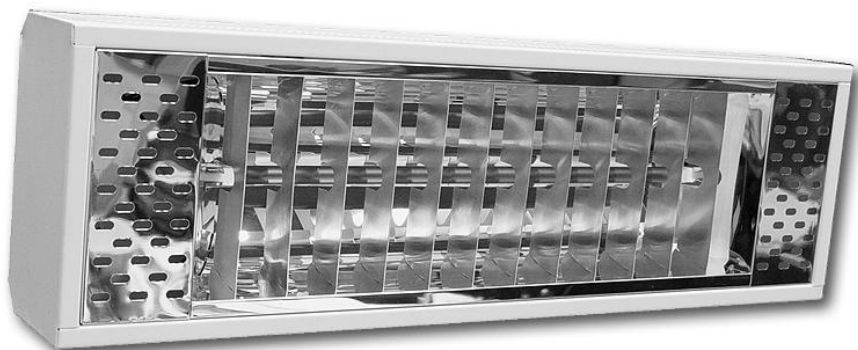
**ELEKTRICKÝ INFRAČERVENÝ ZÁŘIČ**



***SUNLINE***<sup>®</sup>



NÁVOD K OBSLUZE



**ELEGANT  
SE1500  
SE2000**

**AGIDA**<sup>®</sup>  
**INFRARED HEATING SYSTEMS**

# ELEKTRICKÝ INFRAČERVENÝ ZÁŘIČ SUNLINE® ELEGANT SE1500/SE2000

**SE1500/SE2000** je mnohostranně využitelný tepelný zářič pracující na principu infračerveného záření.

**SE1500/SE2000** je určen pro vytápění osob, objektů, materiálu nebo technologií apod. Zářič bezprostředně po jeho zapnutí dává plný tepelný výkon, je energeticky nenáročný a přesto, že má kompaktní rozměry, vytápí velkou plochu.

**SE1500/SE2000** byl navržen a vyroben z těch nejkvalitnějších komponentů s ohledem na bezpečnost použití.

## UPOZORNĚNÍ:

Bezpečný provoz zářiče je zaručen pouze při dodržení následujících instrukcí, proto tento návod k obsluze pečlivě uschovejte. Při instalaci nebo manipulaci odpojte zářič od zdroje elektrické energie.

## TECHNICKÉ PARAMETRY:

<b>TŘÍDA I</b>	<b>krytí IP20</b>	
<b>Příkon</b>	<b>1500 W / 2000 W</b>	<b>230 V/50 Hz</b>

## KONSTRUKCE:

Tělo zářiče je vyrobeno z ocelového plechu, povrchově ošetřeno práškovou barvou. Reflektor je vyroben z leštěného hliníkového plechu s vysokou odrazivostí.

## ZÁSADY SPRÁVNÉ INSTALACE A PROVOZU:

- Se zářičem je nutno zacházet opatrně aby nedošlo k jeho poškození.
- Zářič se nesmí umísťovat do prostorů s nebezpečím výbuchu a požáru hořlavých hmot, par a plynů, prachu a kapalin.
- Zářič nesmí být instalován v těsné blízkosti záclon, rolet a jiných hořlavých předmětů.
- Zářič musí být instalován ve vodorovné poloze.
- Optimální výška umístění zářiče od podlahy je 2,5 – 3,5 m, od stropu min. 20 cm, od bočních stěn min. 35 cm.
- Ideální úhel sklonu zářiče je v rozsahu 45 – 60°.
- Minimální vzdálenost objektu proti reflektoru zářiče nesmí být menší než 1,5 m.
- Minimální bezpečný prostor pod zářičem umístěným na stěně je půlkruh na podlaze o poloměru 1 m.
- Zářič je doporučeno nainstalovat mimo dosah osob.

## POZNÁMKA:

**ZÁPACH, KTERÝ TRVÁ NĚKOLIK MINUT PO PRVNÍM ZAPNUTÍ JE ZPŮSOBEN VYPALOVÁNÍM OCHRANNÉ MŘÍŽKY A NENÍ ZÁVADOU!!!**

## UPOZORNĚNÍ:

- Během provozu zářič nezakrývejte.
- Nedotýkejte se zářiče během provozu – může dojít k popálení.
- Neinstalujte zářič těsně pod elektrickou zásuvku.
- Nedotýkejte se IR zdroje (trubice) holýma rukama – může dojít k poškození.
- Výměnu nebo opravu elektrických částí zářiče může provádět pouze kvalifikovaná osoba.
- Udržujte venkovní plochy zářiče čisté.

## UMÍSTĚNÍ A NASTAVENÍ ZÁŘIČE:

Pokud instalujete zářič na stěnu, nasměrujte reflektor zářiče do vytápěného místa. Obvyklý sklon zářiče oproti horizontální ose je 45 – 60°. Zářič nesmí být instalován na hořlavém povrchu a musí být umístěn nejméně 2 m od hořlavých materiálů jako jsou například papírové krabice, záclony, tkaniny apod., ale také prosklené plochy. Pokud instalujete zářič v dílně nebo garáži, kde jsou hořlavé materiály (barvy, laky, ředidla apod.), minimální vzdálenost od zdroje požáru nesmí být menší než 4 m.

## DOPORUČENÉ JIŠTĚNÍ:

SE1500: min. 10A charakteristika B, doporučujeme charakteristiku C

SE2000: min. 16A charakteristika B, doporučujeme charakteristiku C

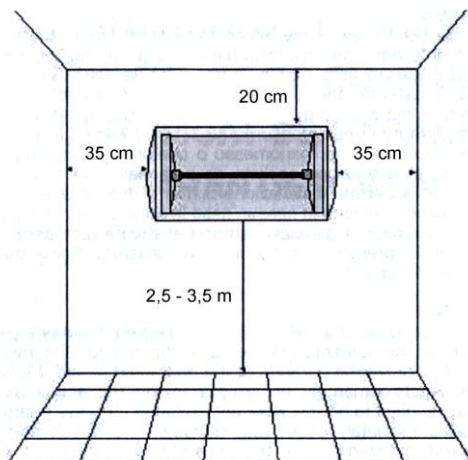
## ÚDRŽBA A VÝMĚNA IR ZDROJE (TRUBICE):

Abyste zajistili vysokou účinnost zářiče po celou dobu provozu, je nutné ho udržovat v čistotě měkkým hadříkem, popřípadě vyfoukat stlačeným vzduchem.

Výměna IR zdroje (trubice):

1. Odpojte zářič od zdroje napětí.
2. Uchopte těleso reflektoru po obou stranách za druhou lamelu ochranné mřížky a vysuňte ho (nejdříve horní, potom dolní část).
3. Stisknutím a vyháčením čtyř pružinek těleso reflektoru odstraňte. Nezapomeňte odpojit také konektor ochranného vodiče.
4. Odpojte vodiče IR zdroje (trubice) ze svorkovnice.
5. Roztáhněte fixační svorky a IR zdroj (trubici) vyjměte.
6. Vložte nový IR zdroj (trubici) a zapojte vodiče do svorkovnice. Dávejte pozor, abyste se nedotýkali holýma rukama IR zdroje – použijte gumové nebo bavlněné rukavice.
7. Zasuňte konektor ochranného vodiče do svorky tělesa reflektoru, nasadte ho na pružinky a zasuňte zpět do těla zářiče. Zkontrolujte, zda jsou všechny vodiče umístěné uvnitř zářiče.

## SCHÉMA INSTALACE:



## SCHÉMA ELEKTRICKÉHO ZAPOJENÍ:

