

Príslušenství teploměrů TR a TÚ, DTR a DTÚ

Teploměřové jímky

Teploměřové jímky jsou určeny k ochraně stonku teploměru před vlivy prostředí v místě zástavby (před tlakem, mechanickým poškozením, chemickými látkami, prouděním kapalin, korozi, vibracemi, apod.). Jímky jsou vyráběny v několika provedeních - ocelové s kataforezním lakováním, chromované, nebo v kombinaci mosaz (hrdlo) / měď (stonek).



Popis

Jímka je určena k zabudování do určeného zařízení (např. elektrický kotel, ohřívač vody). Montáž jímky se provádí zašroubováním hrdla jímky do pláště zařízení při použití vhodného těsnění. Instalace teploměru se provádí nasunutím stonku teploměru do jímky určené velikosti a zajištěním šroubem M5 x 8. Maximální pracovní přetlak jímek je PN 6 podle ČSN 130010. Tlaková zkouška těsnosti se při výrobě provádí vzduchem pod vodní hladinou u všech vyrobených jímek. Kromě označení maximálního pracovního přetlaku je na jímce vyznačena i maximální pracovní teplota.

Technické údaje

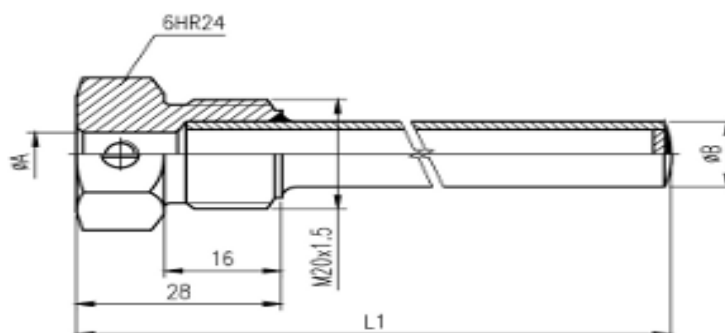
délka stonku teploměru L	délka jímky L ₁ [mm]	materiál / povrchová úprava	ø A [mm]	ø B [mm]
45, 60, 100, 160, 250	50, 65, 105, 165, 255	ocel / kataforezní lakování ocel / chromování (chrom tvrdý)	8,7	12,0
400	405	ocel / kataforezní lakování ocel / chromování (chrom tvrdý)		
630, 1 000	635, 1005	ocel / kataforezní lakování ocel / chromování (chrom tvrdý)	12,5	15,0
1 500	1 505	ocel / kataforezní lakování		

Kataforezní lakování: patří mezi nejmodernější ekologické technologie povrchové úpravy kovových výrobků. Ošetřené výrobky jsou odolné proti korozi, otěru, nárazu.

Chrom tvrdý: výhodou použití tvrdého chromu je vysoká korozivzdornost, tvrdost a otěruvzdornost této povrchové úpravy.

Závit: Jímky mohou být zhotoveny se závitem M20x1,5 nebo G½". Informace o závitěch použitelných pro jednotlivá provedení (délku, povrchovou úpravu) jímek naleznete v ceníku.

Rozměrové náčrty



Posuvná hrdla

Posuvné závitové nebo posuvné kuželové hrdlo je určeno jako příslušenství k montáži a upevnění teploměru při jeho zástavbě. Závitové hrdlo je upevněno zašroubením do závitu, kuželové hrdlo se upevní kuželem do otvoru v místě zástavby.



Popis

Posuvná hrdla jsou vyrobena z oceli. Jejich povrchová úprava může být provedena zinkováním modrým chromátem nebo chromováním. Stonek teploměru je při instalaci zasunut do hrdla a zajištěn stavěcím šroubem M5 x 8.

Technické údaje

Typ posuvného hrdla	Typ teploměru		
	TR, TU, DTR, DTU délka stonku ≤ 400 mm	TR, TU délka stonku ≥ 630 mm	DTR, DTU délka stonku ≥ 630 mm
Závitové	vnitřní průměr ød = 8,7 mm	vnitřní průměr ød = 10,5 mm	vnitřní průměr ød = 12,5 mm
Kuželové	-----	vnitřní průměr ød = 10,5 mm	-----

Rozměrové náčrty

