

Termostaty řady TH 140

Termostaty řady TH 140 jsou teplotně závislé jednopólové spínače, konstruované pro regulaci teplot v kapalném prostředí. Jsou vhodné pro regulaci při teplovodním vytápění, u lisovacích forem na gumu a termoplasty, dále k regulaci a hlášení teplot vodních nebo olejových lázní apod. Základem termostatů je spolehlivý mechanický systém, který nemá žádnou vlastní spotřebu energie. Termostaty se vyznačují vysokou odolností proti mechanickému poškození a nízkými náklady na provoz a údržbu. Teplotně citlivý element je stonka termostatu, tvořený u TH 140 a TH 143 dilatující mosaznou, u TH 141 a TH 144 antikorozií trubkou. Teplotní dilatace trubky se přenáší invarovou tyčí přes pákový převod na spínací mechanismus, který je umístěn v hlavici. Regulační knoflík pro nastavení žádané teploty je rovněž uzavřen v hlavici a lze jej zaaretovat, aby nedošlo (např. vlivem otřesů) k přestavení vypínací teploty. Termostat TH 140 ZP 16 je pevně nastaven ve výrobním závodě podle požadavků zákazníka. Pro připevnění termostatu v regulovaném prostředí slouží převlečná matice na stonku termostatu.

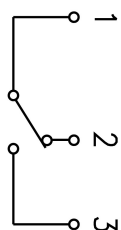
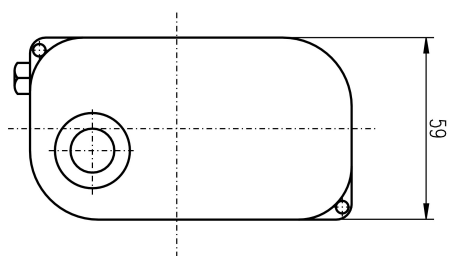
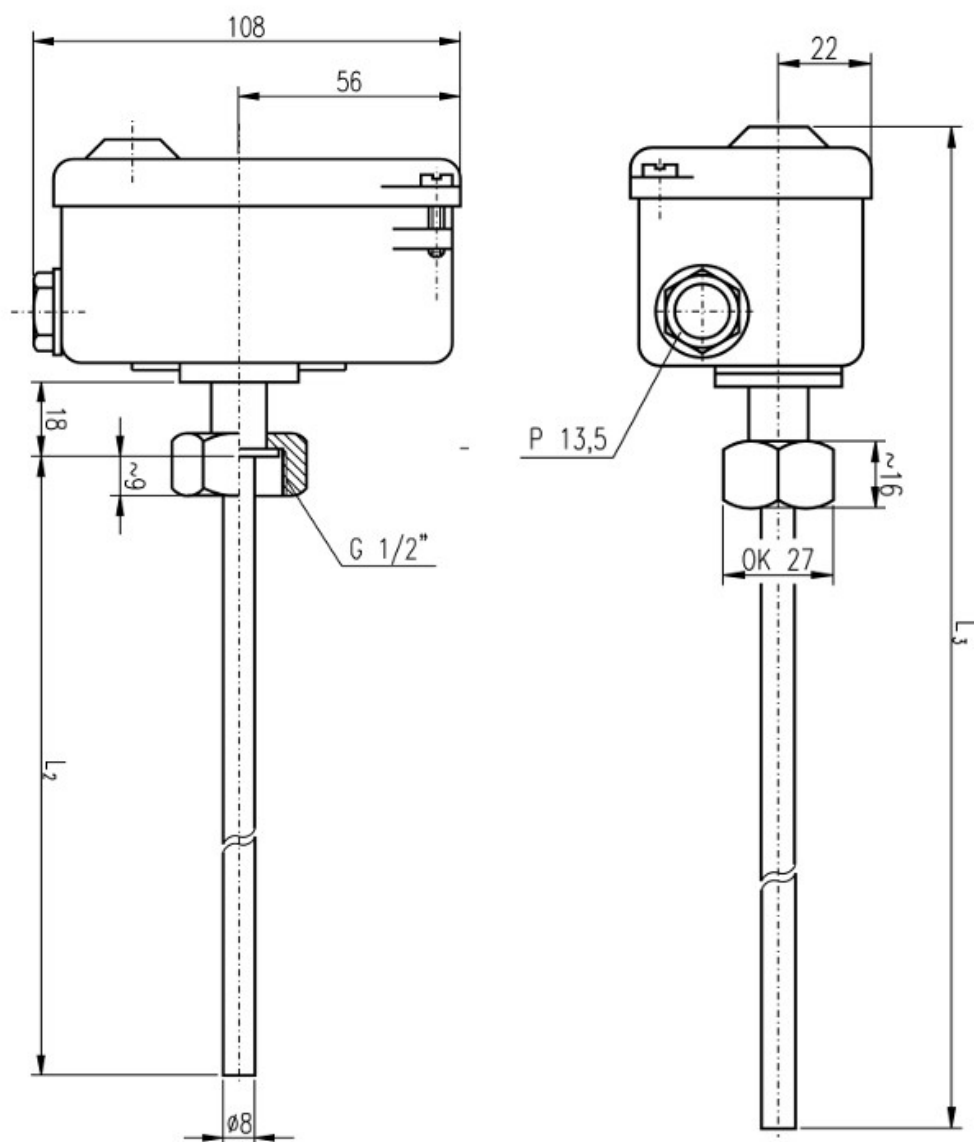
Při montáži nesmí být stonka mechanicky namáhán a musí být uložen tak, aby mohl volně dilatovat. Při montáži v kapalném prostředí nutno použít ochrannou jímku. Termostaty TH 140 a TH 141 jsou určeny pro stejnosměrné zatížení - přepínací kontakty jsou přemostěny zhášecími kondenzátory. Termostaty TH 143 a TH 144 jsou určeny pro střídavé zatížení. Termostaty jsou velmi citlivé a odolné. Pracovní poloha termostatů je libovolná.



Technické údaje

Typ	TH 140	TH 140 ZP 16	TH 141	TH 143	TH 144
Regulační rozsah	+20÷140 °C	+20÷140 °C	+100÷200 °C	+20÷140 °C	+100÷200 °C
Diference spínací teploty	1÷4 K	4÷12 K	1÷6 K	1÷4 K	1÷6 K
Přesnost nastavení	±10 %	±10 %	±10 %	±10 %	±10 %
Délka stonku L ₂ [mm]	350	124	303	350	303
Délka termostatu L ₃ [mm]	440	214	393	440	393
Jmenovité napětí, proud	60 V, 1 A ss 120 V, 0,5 A ss	250 V, 15 A st	60 V, 1 A ss 120 V, 0,5 A ss	250 V, 15 A st	250 V, 15 A st
Hmotnost	0,75 kg	0,70 kg	0,75 kg	0,75 kg	0,75 kg
Krytí	IP 44				
Odolnost vnějším vlivům	hlavice odolná vlivům třídy AB7, AE3, AM1, AN1, BE1				
Životnost	100 000 cyklů				

Rozměrové náčrty



Typ	L2	L3
TH 140	350	440
TH 141	303	393
TH 143	350	440
Th144	303	393