

Termostaty řady TH 160

Termostaty řady TH 160 jsou tepelně závislé jednopólové spínače, založené na principu nestejné teplotní dilatace dvou různých kovů. Jsou určeny pro spínání elektrických obvodů, ale nikoliv jako hlavní spínače. Základem termostatů je spolehlivý mechanický systém, který nemá žádnou vlastní spotřebu energie. Termostaty se vyznačují vysokou odolností proti mechanickému poškození a nízkými náklady na provoz a údržbu. Termostaty se skládají ze dvou hlavních částí: teplotního čidla a spínací hlavice. Dilatační změny čidla se přenášejí prostřednictvím páky na spínač. Termostaty se vyrábí v provedení rozpínacím (2 svorky) nebo přepínacím (3 svorky). Svorky jsou šroubové s možností připojení vodičů s max. průřezem 4 mm. K ochranné svorce musí být připojen ochranný vodič. Standardní provedení je opatřeno krytem svorek pro zabránění náhodného dotyku. Požadavek na provedení bez krytu svorek musí být uveden v objednávce.

Při montáži je nutno chránit stonku i hlavici před nárazy a dále je třeba zabránit deformacím stonku. Na přání se k termostatům dodávají ochranné jímky.

Nastavení teploty

1. Regulačním knoflíkem u termostatů TH 160, TH 160.1, TH 160.2, TH 163, TH 164, TH 166, TH 167 a TH 169. Teplotu lze u uživatele přestavit v rámci jmenovitého rozsahu.
2. Ve výrobním závodě na základě specifikace v objednávce. Pevně nastavenou teplotu nelze u uživatele dodatečně měnit (TH 162 a TH 165).

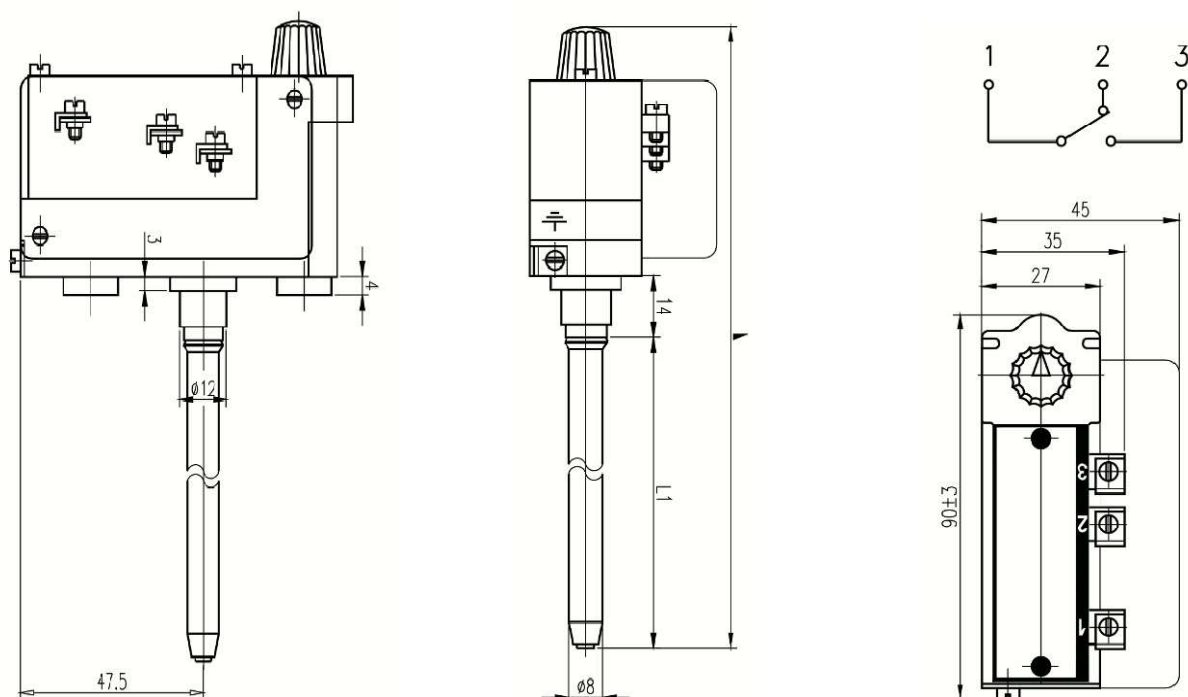


Typ	Regulační rozsah [°C]	Diference spín. teploty [K]	Délka stonku L ₁ ±3 [mm]	Délka termostatu L ±3 [mm]	Jmenovité napětí, proud	Počet svorek
TH 160	20-80	2÷8	315	388	250 V, 15 A st	2
TH 160.1	20-75	2÷8	315	388	250 V, 15 A st	2
TH 160.2	20-80	2÷8	315	388	250 V, 15 A st	3
TH 162	20-160	1÷16	100	164	250 V, 15 A st	3
TH 163	50-90	6÷16	100	173	250 V, 15 A st	3
TH 164	30-160	2÷10	160	233	250 V, 15 A st	3
TH 165	20-200	1÷10	160	224	250 V, 15 A st	3
TH 166	100-200	1÷10	200	273	250 V, 15 A st	3
TH 167	20-100	1÷10	250	323	250 V, 15 A st	3
TH 167.1	-10-50	1÷10	250	323	250 V, 15 A st	3
TH 169	60-120	2÷8	315	388	250 V, 15 A st	2

Technické údaje

Přesnost nastavení	±10 % z nejvyšší hodnoty jmenovité vypínací teploty nastavené na termostatu
Průměr stonku	8 mm
Max. teplota spínací hlavice	120 °C
Hmotnost	cca 0,25 až 0,35 kg
Krytí	IP 00
Životnost	10 000 cyklů

Rozměrové náčrty



Regulovatelné

Typ	L	L1	počet svorek
TH 160	388	315	2
TH 160.1	388	315	2
TH 160.2	388	315	3
TH 163	174	100	3
TH 164	234	160	3
TH 166	274	200	3
TH 167	324	250	3
TH 167.1	324	250	3
TH169	388	315	2

Pevně nastavené

Typ	L	L1	počet svorek
TH 162	164	100	3
TH 165	224	160	3