

TERMOSTATY ŘADY TH 160



Popis

Termostaty řady TH 160 jsou teplotně závislé jednopólové spínače, pracující na principu nestejně

tepelné dilatace dvou různých kovů. Teplotně citlivý element je stonek termostatu s mosaznou trubicou. Termostaty jsou vyráběny v rozpínacím (dvousvorkovém) nebo přepínacím (třísvorkovém) provedení s ochrannou zemnicí svorkou na krytu. Standardní provedení je s krytem svorek pro zabránění náhodného dotyku (zvýšení krytí na IP 20). Požaduje-li zákazník termostat bez krytu svorek, musí tento požadavek uvést v objednávce.

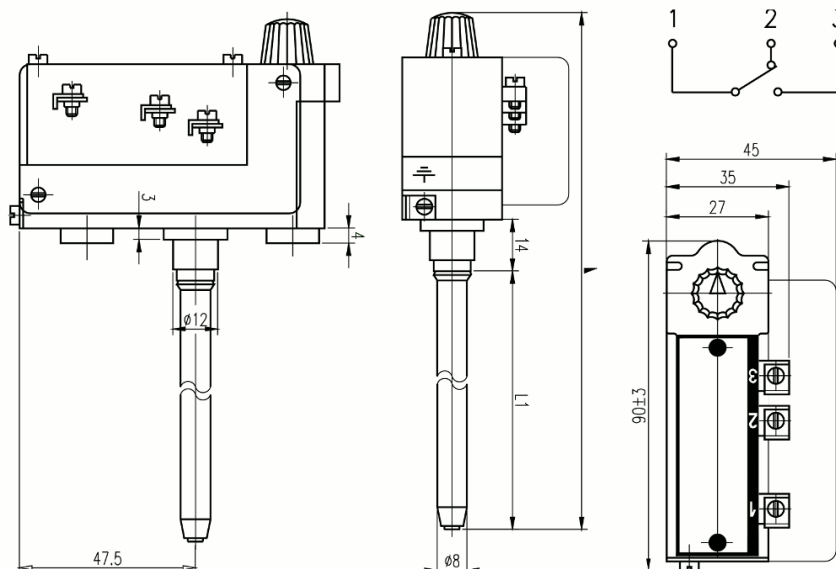
Rozměrové náčrty

Pevně nastavené

Typ	L±3	L ₁ ±3	Počet svorek
162	164	100	3
165	224	160	3

Regulovatelné

Typ	L±3	L ₁ ±3	Počet svorek
160	388	315	2
160.1	388	315	2
160.2	388	315	3
163	174	100	3
164	234	160	3
166	274	200	3
167	324	250	3
167.1	324	250	3
169	388	315	2

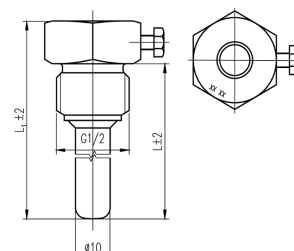


Technické údaje

Typ	Regulační rozsah [°C]	Diference spínací teploty [°C]	Délka stonku [mm]	Zatížení kontaktů	Počet svorek	Max. teplota hlavice [°C]	Jímka	
							L [mm]	L ₁ [mm]
TH 160	20 ÷ 80	2 ÷ 8	315	250V~, 15A~	2	120	324	336
TH 160.1	20 ÷ 80	2 ÷ 8	315	250V~, 15A~	2	120	324	336
TH 160.2	20 ÷ 80	2 ÷ 8	315	250V~, 15A~	3	120	324	336
TH 162	20 ÷ 160	1 ÷ 16	100	250V~, 15A~	3	120	110	122
TH 163	50 ÷ 90	6 ÷ 16	100	250V~, 15A~	3	120	110	122
TH 164	30 ÷ 160	2 ÷ 10	160	250V~, 15A~	3	120	170	182
TH 165	20 ÷ 200	1 ÷ 10	160	250V~, 15A~	3	120	170	182
TH 166	100 ÷ 200	1 ÷ 10	200	250V~, 15A~	3	120	210	222
TH 167	20 ÷ 100	1 ÷ 10	250	250V~, 15A~	3	120	260	272
TH 167.1	-10 ÷ 50	1 ÷ 10	250	250V~, 15A~	3	120	260	272
TH 169	60 ÷ 120	2 ÷ 8	315	250V~, 15A~	2	120	324	336

Přesnost nastavení ±10% z nejvyšší hodnoty jmenovité vypínací teploty uvedené na termostatu
 Průměr stonku 8 mm
 Hmotnost cca 0,25 ÷ 0,35 kg
 Krytí IP 00

Jímka



Instalace

Instalaci a zapojení termostatu do elektrického obvodu smí provádět jen osoba s kvalifikací dle vyhlášky č.50/1978 min. §6 nebo pracovník odborného servisu. Při instalaci je nutno postupovat dle následujících doporučení:

- Termostat je opatřen zemnicí svorkou a musí být uzemněn ochranným vodičem.
- Termostat musí být instalován tak, aby nebyl při montáži poškozen, případně přizpůsobován montážním poměrům. Zvláště musí být dbáno, aby stonek termostatu nebyl ohýbán nebo vyvrácen ze základní desky.
- Instalace se provádí nasunutím do jímky a zajištěním stavěcím šroubem. Polohu hlavice termostatu je nutno stanovit před dotažením stavěcího šroubu. Otáčením hlavice po dotažení stavěcího šroubu by se mohl termostat poškodit.
- Při použití termostatu v kapalném prostředí je nutné použít jímku.
- Termostaty mají krytí IP 00 (IP 20) a proto se musí instalovat do zařízení které zajistí další krytí.
- Termostaty musí být instalovány v prostředí AB5, AE1, AM1, AN1, BE1, v němž se nesmějí vyskytovat výpary nebo plyny chemických látek, jež mohou poškodit části termostatu.
- Spínač termostatu je určen pro elektrický obvod s ohmickou zátěží do min. hodnoty účinníku 0.95.
- Vodiče opatřit nalisovanými mosaznými dutinkami ČSN 37 1366.

Způsob použití

Termostaty slouží ke spínání elektrických obvodů, nikoliv však jako hlavní vypínač. Termostaty jsou určeny pro střídavé napětí. Při montáži nesmí být stonek mechanicky namáhán a musí být uložen tak, aby mohl volně dilatovat. Při montáži v kapalném prostředí nutno použít ochrannou jímku. Termostaty jsou určeny k regulaci teploty v těchto zařízeních:

- TH 160, 160.1, 160.2 a 163 pro regulaci a omezení teploty vody v neprůtokových ohřívacích vody trvale připojených k pevnému vedení.
- TH 167.1 pro regulaci teploty pomocí klimatizačních zařízení.
- TH 162, 164, 167 a 169 pro regulaci a omezení teploty el. radiátorů naplněných kapalinou.
- TH 165 a 166 pro provozní regulaci a omezení teploty v kapalinových a nízkotlakých parních topeniích (neslouží jako bezpečnostní výstroj).

Jiné způsoby použití je nutno konzultovat s výrobcem. Po zabudování TH dbejte pokynů v návodu spotřebiče, do kterého je TH zabudován.

Vliv na další výrobky

V důsledku činnosti kontaktů u TH, dochází ke krátkodobému kolísání napětí na kontaktech, které je superponováno do tvaru vlny napájení.

Podmínky skladování

Skladování je možno provádět v uzavřených větraných prostorách v rozmezí teplot 0 – 40°C s relativní vlhkostí max. 80%. Skladováním a překládáním nesmí dojít k mechanickému poškození přístroje. S termostaty je nutno zacházet šetrně, bez silnějších otřesů a rázů.

Likvidace

Likvidaci provést následujícím způsobem: Odevzdat do sběrných surovin.

Možné drobné závady a jejich odstraňování

Závady termostatů odstraňuje výhradně výrobce.

Záruka

Za předpokladu, že termostat bude umístěn, zapojen a používán v souladu s pokyny uvedenými v návodu k montáži a obsluze, poskytuje výrobce záruku dle platného zákoníku, pokud nebude sjednáno jinak.

Výrobce odmítne záruční opravu, jestliže byl přístroj poškozen:

- při dopravě a skladování odběratelem, popř. jeho zákazníky
- při montáži nebo demontáži do zařízení odběratele, popř. jeho zákazníků
- při neodborném zacházení a instalaci do jiného zařízení, než je stanoveno návodem
- v případě, že termostat byl vystaven prostředí jinému, než je stanoveno v návodu

Záruční a pozáruční opravy

Záruční a pozáruční opravy zajišťuje výrobce. Vadný výrobek zabalte a zašlete na adresu:

APATOR METRA s.r.o.

Havlíčková 919/24
787 01 Šumperk

Tel.: 583 718 263

Fax: 583 718 150

E-mail: prodej@metra-su.cz

www: <http://www.metra-su.cz>