

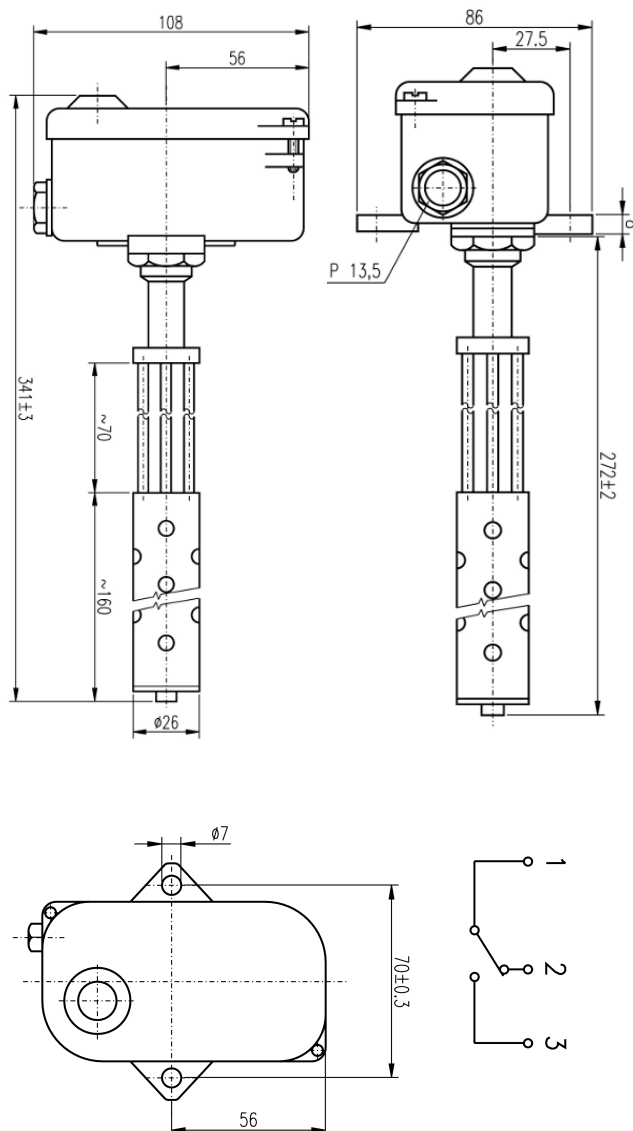
TERMOSTATY ŘADY TH 260, TH 261



Popis

Termostaty řady TH 260 jsou teplotně závislé jednopólové spínače, pracující na principu nestejně tepelné dilatace dvou různých kovů. Teplotně citlivý element je stonek termostatu, tvořený antikorozi žáruvzdornou trubkou. Regulační knoflík pro nastavení žádané teploty lze zaaretovat, aby nedošlo např. vlivem otřesů k přestavení vypínací teploty. Termostaty jsou vyráběny v přepínacím (třísvorkovém) provedení s ochrannou zemnicí svorkou na krytu.

Rozměrový náčrt



Instalace

Instalaci a zapojení termostatu do elektrického obvodu smí provádět jen osoba s kvalifikací dle vyhlášky č.50/1978 min. §6 nebo pracovník odborného servisu. Při instalaci je nutno postupovat dle následujících doporučení:

- Termostat je opatřen zemnicí svorkou a musí být uzemněn ochranným vodičem.
- Termostat musí být instalován tak, aby nebyl při montáži poškozen, případně přizpůsobován montážním poměrům. Zvláště musí být dbáno, aby stonek termostatu nebyl ohýbán nebo vyvrácen ze základní desky.
- Instalace se provádí dvěma šrouby za patky na hlavici termostatu.
- Termostaty musí být instalovány v prostředí AB7, AE3, AM1, AN1, BE1, v němž se nesmějí vyskytovat výpary nebo plyny chemických látek, jež mohou poškodit části termostatu.
- Spínač termostatu je určen pro elektrický obvod s ohmickou zátěží do min. hodnoty účinníku 0.95.
- Vodiče opatřit nalisovanými mosaznými dutinkami ČSN 37 1366.

Způsob použití

Termostaty slouží ke spínání elektrických obvodů, nikoliv však jako hlavní vypínač. Termostat TH 260 je určen pro stejnosměrné zatížení a proto jsou přepínací kontakty přemostěny zhášecími kondenzátory. Termostat TH 261 je určen pro střídavé napětí. Při montáži nesmí být stonek mechanicky namáhán a musí být uložen tak, aby mohl volně dilatovat. Termostaty jsou určeny pro použití v těchto zařízeních:

- TH 260 a 261 k signalizaci nadměrného oteplení výfukových plynů naftového generátoru

Jiné způsoby použití je nutno konzultovat s výrobcem. Po zabudování TH dbejte pokynů v návodu spotřebiče, do kterého je TH zabudován.

Vliv na další výroby

V důsledku činnosti kontaktů u TH, dochází ke krátkodobému kolísání napětí na kontaktech, které je superponováno do tvaru vlny napájení.

Technické údaje

Regulační rozsah	200 ÷ 400 °C
Jmenovitá citlivost	5 ÷ 20 °C
Přesnost nastavení	±10% z regulačního rozsahu
Hmotnost	850 g
Odolnost proti rázu	5 g, 2÷2.5 c/s
Krytí hlavice	IP 44
Kontakty	přepínací

Připustná teplota stonku -30 ÷ 500 °C
Připustná teplota hlavice 0 ÷ 120 °C

Zatížení kontaktů
TH 260 120 V, 0.5 A=
TH 261 250 V, 15 A~

Podmínky skladování

Skladování je možno provádět v uzavřených větraných prostorách v rozmezí teplot 0–40 °C s relativní vlhkostí max. 80 %. Skladováním a překládáním nesmí dojít k mechanickému poškození přístroje. S termostaty je nutno zacházet šetrně, bez silnějších otřesů a rázů.

Likvidace

Likvidaci provést následujícím způsobem: Odevzdat do sběrných surovin.

Možné drobné závady a jejich odstraňování

Závady termostatů odstraňuje výhradně výrobce.

Záruka

Za předpokladu, že termostat bude umístěn, zapojen a používán v souladu s pokyny uvedenými v návodu k montáži a obsluze, poskytuje výrobce záruku dle platného zákoníku, pokud nebude sjednáno jinak.

Výrobce odmítne záruční opravu, jestliže byl přístroj poškozen:

- při dopravě a skladování odběratelem, popř. jeho zákazníky
- při montáži nebo demontáži do zařízení odběratele, popř. jeho zákazníků
- při neodborném zacházení a instalaci do jiného zařízení, než je stanoveno návodem
- v případě, že termostat byl vystaven prostředí jinému, než je stanoveno v návodu.

Záruční a pozáruční opravy

Záruční a pozáruční opravy zajišťuje výrobce. Vadný výrobek zabalte a zašlete na adresu:

APATOR METRA s.r.o.

Havlíčková 919/24
787 01 Šumperk

Tel.: 583 718 263

Fax: 583 718 150

E-mail: prodej@metra-su.cz

www: <http://www.metra-su.cz>