


Tlakoměry pro chemické systémy bez nebo s glycerinovou náplní pr. 100mm

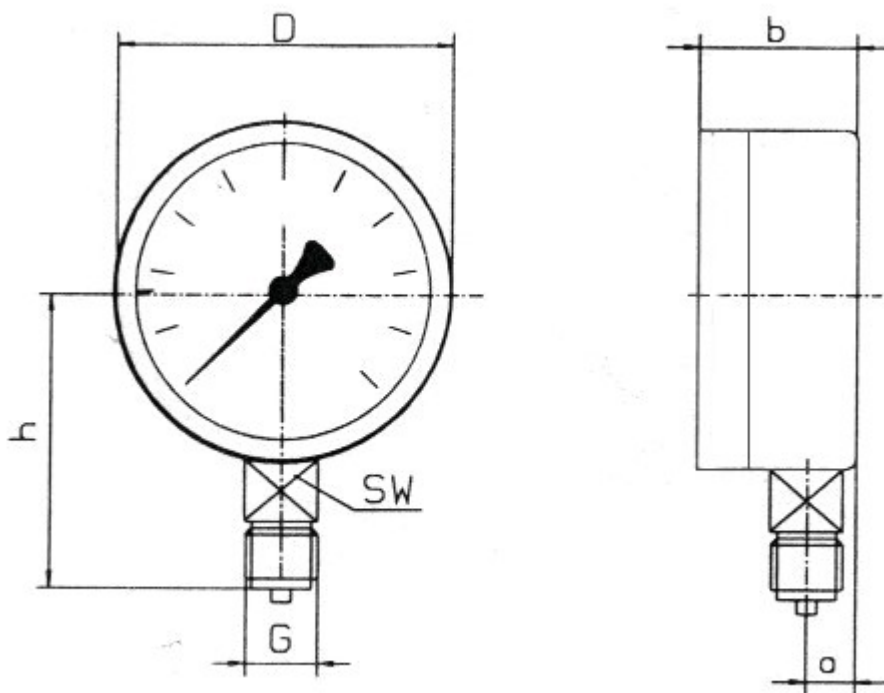


Tlakoměry s bourdonovým perem pro použití v systémech vyžadujících vyšší odolnost proti opotřebení hlavně v chemickém průmyslu (agresivní média), jsou odolné také proti vyšším teplotám (200°C), v provedení s glycerinovou náplní

typ	P656 LM (312)
jmenovitá velikost	100
stavba	
třída přesnosti	1,6
Měřené rozsahy	0-2,5, 0-25, 0-60, 0-160, 0-250 bar, -1...+ 9 bar
poloha přípoje	radiálně dole
přípojný závity	G1/2"
plnicí tekutina	glycerin
kryt	Nerez 1.4301
Bajonetový kroužek	Nerez 1.4301
průhledítko	sklo
číselník	Al bílý, černý popis, jednoduchá stupnice
ručička	Al černá, dle DIN 16099
části strojku	Nerez 1.4301
měřicí člen	Nerez 1.4571, do 6 MPa trubkové pero, od 10 MPa šroubové pero
přípoj	Nerez 1.4571

**Nákres celonerezového tlakoměru
pr. 100mm**

spodní přípoj (LM)



Rozměry v mm							
Typ	Pr.	D	a	b	h	sw	G
P656 LM (312)	100	100	14	50	82	22	G1/2"